



Посты управления и индикации

Ех d посты коммутации

Одно-, двух-, трехместные посты управления и индикации ПКИВА (CSE)



стр. 205

Четырех-, пяти-, шести-, семиместные посты управления и индикации ПКИВ (CSE+CSE)



стр. 211

Одно-, двух-, трехместные посты управления и индикации ПКИВА-МТ



НОВИНКА!

стр. 215

Четырех-, пяти-, шести-, семиместные посты управления и индикации ПКИВ-МТ



НОВИНКА!

стр. 217

Многоместные посты ПКИВ (CCFE-01)



стр. 219

Одно-, двух-, трехместные посты управления и индикации ПКИВА-НТ



стр. 223

Ех d e, Ех ia посты коммутации

Посты ПКИЕ (ЩОРВЕ)



стр. 225

Посты ПКИЕ-П (ЩОРВЕ-КП)



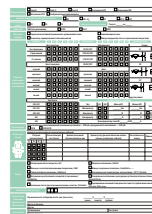
стр. 234

Посты ПКИЕ-Н (ЩОРВЕ-С)



стр. 237

Опросный лист



стр. 240

Комплектующие

Элементы управления и индикации



стр. 504

Кабельные вводы
Заглушки
Переходники



стр. 520

Новые возможности для проектирования взрывозащищенного электрооборудования:

- возможность проектирования постов управления и индикации любой сложности;
- широкий диапазон выбора элементов управления и индикации под любые задачи;
- возможность ручного редактирования вариантов расстановок клемм;
- возможность ручного редактирования вариантов расстановок кабельных вводов.



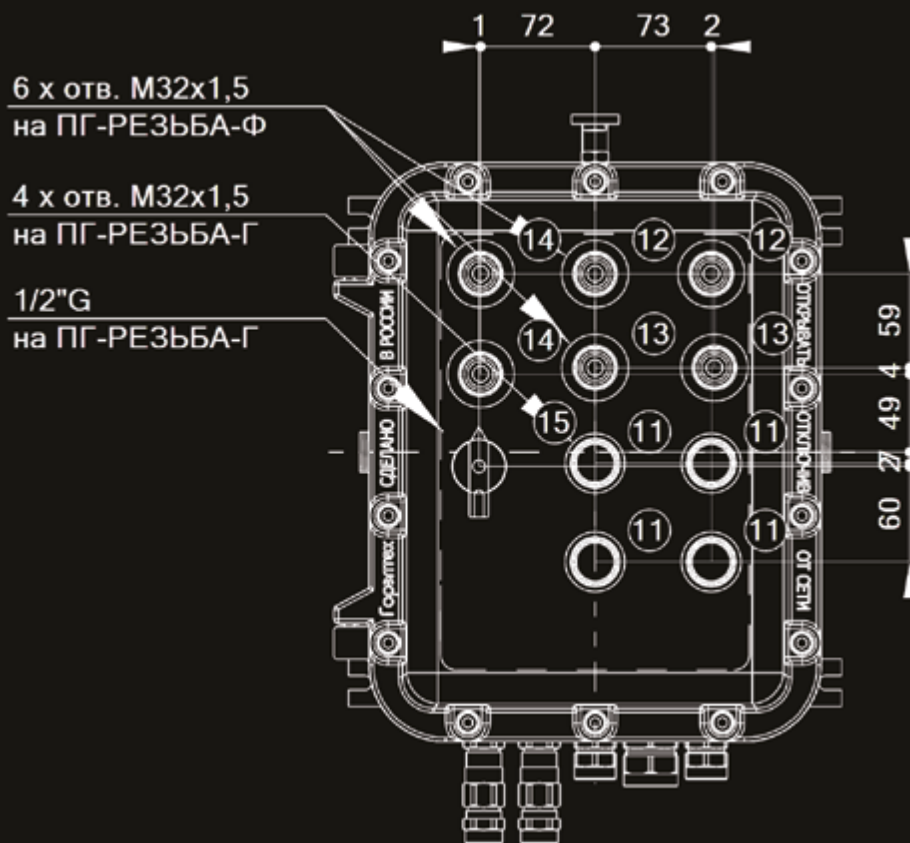
**КЛЕММНЫЕ
КОРОБКИ**



**ПОСТЫ
УПРАВЛЕНИЯ**



ПУСКАТЕЛИ



САПР «ГорэлтЕх» 2.2.11				ПКИВ362827		
дат 25.08.2016				(1014)-Т43400-005-72453807-07		
Изм	Лист	Исполн	Дата	Лист	Исполн	Дата
Заказчик: ООО «Проминженеринг»				ГорэлтЕх		
Конструктор				Формат А1		

- Предназначены для управления оборудованием и/или подачи сигналов индикации, как на месте, так и дистанционно.
- Износостойкие контакты кнопок.
- Широкий ассортимент элементов управления и индикации.
- Установка табличек с надписями как на русском, так и на иностранных языках.
- Опция установки подвесного крепления.
- Защита от влаги и пыли IP66/IP67/IP69.
- Высокая стойкость к механическим повреждениям (IK10).



МАРКИРОВКА

1Ex db IIC T6...T4 Gb

Ex tb IIIC T51°C...T135°C Db

МАРКИРОВКА РУДНИЧНОГО ОБОРУДОВАНИЯ

RN1, RN2

СЕРТИФИКАТЫ И РАЗРЕШЕНИЯ

EAЭС RU C-RU.HA67.B.00163/21

TC RU C-RU.AA87.B.00843

EAЭС RU C-RU.MA02.B.00298/20

ГОСТ Р ИСО 9001-2015 (ISO 9001:2015)

RU.OS BCST 0116-10.2020

IECEX CCVE 16.0007U

IECEX CCVE 18.0009X

ОГН4.RU.1104.B01557

VTT 17 ATEX 047U

EESF 18 ATEX 062U

EESF 19 ATEX 029X

C-RU.ПБ68.B.02965

C-RU.АБ03.B.00163

KZ39VEN00005608

НОРМЫ

ТУ 27.12.31-037-72453807-2017

ТУ 3400-005-72453807-07

ТЕХНИЧЕСКИЕ ХАРАКТЕРИСТИКИ

Установка

Изделия в зависимости от выбранного исполнения и маркировки взрывозащиты могут быть установлены в зонах 0, 1, 2, 21, 22 и обеспечивать взрывозащиту во взрывоопасных смесях категорий II, III группы IIA, IIB, IIC, IIIA, IIIB, IIIC

Материал

Коррозионностойкий модифицированный алюминиево-кремниевый сплав, устойчивый к солевому туману, парам сероводорода и соляной кислоты, солевым и кислым рудничным водам и другим химическим веществам, фрикционно искробезопасный.

Покрытие

Антистатическое полимерно-эпоксидное окрашивание, фрикционно искробезопасное, устойчивое к рабочим средам и ионизирующему излучению. Цвет RAL 7035

Температура окружающей среды, °C

-60...+40 (T6/T85°C)

-60...+50 (T5/T100°C)

-60...+60 (T6/T135°C)

-60...+60 (для рудничного нормального и общепромышленного исполнений)

Максимальное напряжение, В

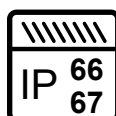
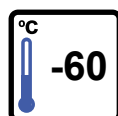
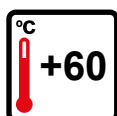
~690 / ~250

Максимальная сила тока, А

16

Климатическое исполнение

У1...5, ХЛ1...5, УХЛ1...5, ТВ1...4, ТВ5.1, Т1...2, ТС1...2, Т2.1, Т3, ТС3...4, О1...5, ОМ1...5, В1...5



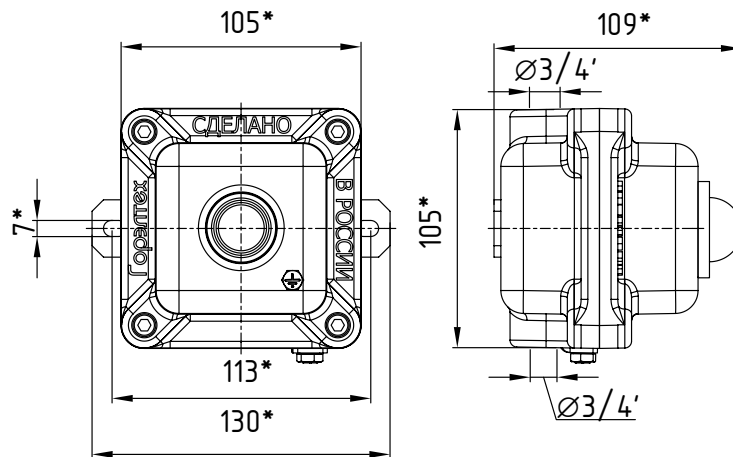
ОПЦИИ, АКСЕССУАРЫ И ИСПОЛНЕНИЯ

НАИМЕНОВАНИЕ	МАРКИРОВКА
Окрашивание внешней поверхности в цвет по требованию заказчика	/RAL (код)
Антиконденсатное покрытие	/АП
Исполнение для тропиков с защитой от насекомых	/ТЕРМИТЫ
Сейсмостойкое исполнение	/МШК-64
Морское исполнение	/МОРЕ
Шильд с надписью заказчика	/НАДПИСЬ " _ "
Степень защиты от внешних воздействий IP67	/IP67
Защитный козырек	/КОЗЫРЁК
Устройство дистанционного пуска для ручного запуска системы пожаротушения (в соответствии с требованиями сертификата С-RU.АБ03.В.00163)	/УДП
Оповещатель пожарный световой (в составе изделия применяются только лампы и одна кнопка для тестирования ламп)	/ОП
Подвижно-подвесное крепление	/ПОДВЕС

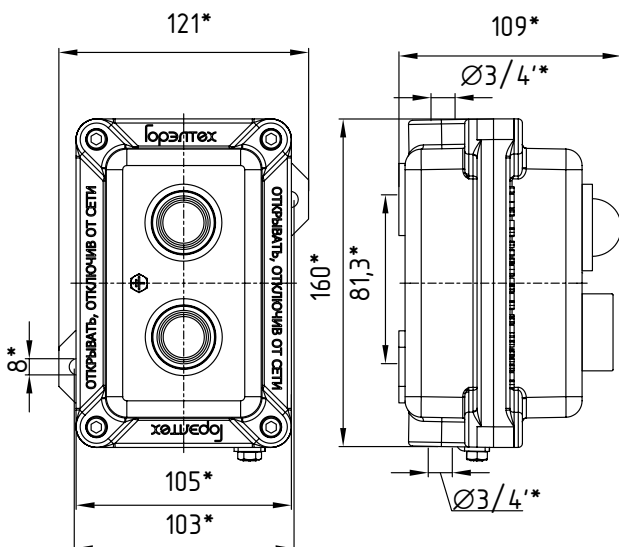
НАИМЕНОВАНИЕ	МАРКИРОВКА
Специальное исполнение для ядерных установок атомных станций	/МАЛАЯ ТЕЧЬ
Дренажное устройство для слива конденсата	/ДКУ
Вентиляционное устройство для удаления влаги	/ВКУ
Петли крепления крышки (для ЩОРВ281811, для остальных размеров коробов ЩОРВ петли установлены по умолчанию)	/ПЕТЛЯ
Невыпадающие болты крепления крышки	/НБК
Окрашивание внешней поверхности в цвет по требованию заказчика	/RAL (код)
Исполнение для минимальной температуры эксплуатации -75°С	/ХОЛОД
Подвижно-подвесное крепление	/ПОДВЕС
Крепление РУЧКИ	/РУЧКИ
Устройство дистанционного пуска для ручного запуска системы пожаротушения (в соответствии с требованиями сертификата С-RU.АБ03.В.00163)	/УДП

ГАБАРИТНЫЕ И ПРИСОЕДИНИТЕЛЬНЫЕ РАЗМЕРЫ

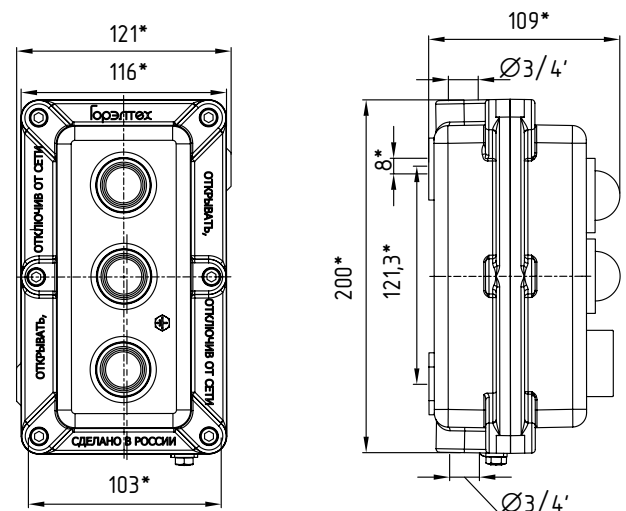
ПКИВА101008 с одним элементом



ПКИВА161008 с двумя элементами

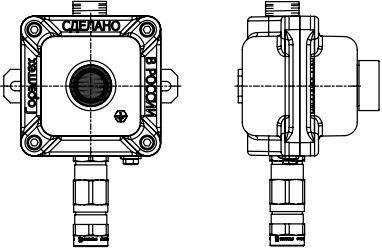
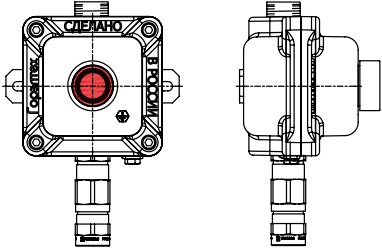
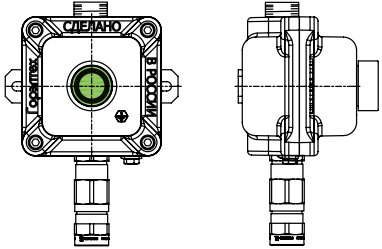
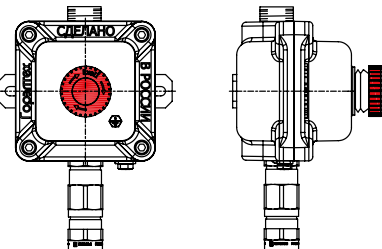
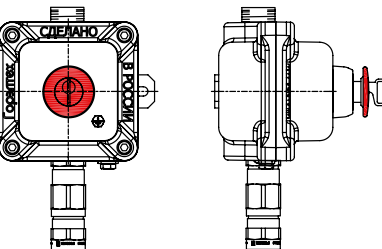
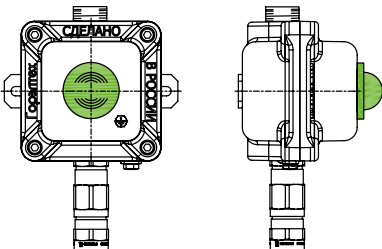
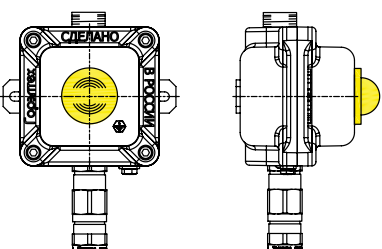
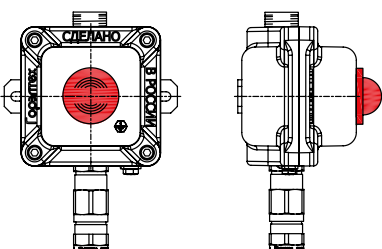
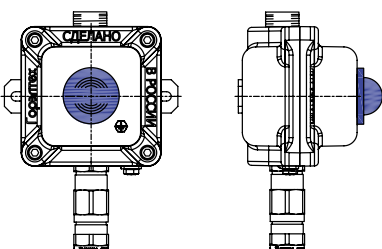
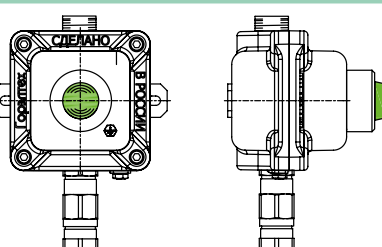
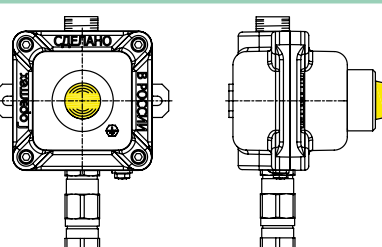
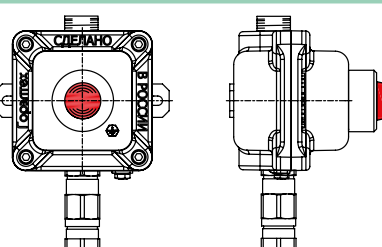


ПКИВА211108 с тремя элементами



*Размер для справок

ГОТОВЫЕ СТАНДАРТНЫЕ МОДУЛЬНЫЕ ПОСТЫ EXD С ОДНИМ ЭЛЕМЕНТОМ УПРАВЛЕНИЯ/ИНДИКАЦИИ

ПКИВА011	ПКИВА021	ПКИВА0311
		
<ul style="list-style-type: none"> корпус типа ПКИВА-Х; • кнопка без фиксации КГВ01Ч11 черного цвета 1НО+1НЗ – 1 шт.; кабельный ввод для небронированного кабеля КНВ2МНК/Р, диаметр кабеля 6-18 мм* – 1 шт.; температура окружающей среды, °С: -60...+40/+55 • масса 1 кг 	<ul style="list-style-type: none"> корпус типа ПКИВА-Х; • кнопка без фиксации КГВ01К11 красного цвета 1НО+1НЗ – 1 шт.; кабельный ввод для небронированного кабеля КНВ2МНК/Р, диаметр кабеля 6-18 мм* – 1 шт.; температура окружающей среды, °С: -60...+40/+55 • масса 1 кг 	<ul style="list-style-type: none"> корпус типа ПКИВА-Х; • кнопка без фиксации КГВ01311 зеленого цвета 1НО+1НЗ – 1 шт.; кабельный ввод для небронированного кабеля КНВ2МНК/Р, диаметр кабеля 6-18 мм* – 1 шт.; температура окружающей среды, °С: -60...+40/+55 • масса 1 кг
ПКИВА071	ПКИВА091	ПКИВА111
		
<ul style="list-style-type: none"> корпус типа ПКИВА-Х; • кнопка “грибок” с фиксацией, отпирание вращением КГВ07, красного цвета, 1НО+1НЗ – 1 шт.; кабельный ввод для небронированного кабеля КНВ2МНК/Р, диаметр кабеля 6-18 мм* – 1 шт.; температура окружающей среды, °С: -60...+40/+55 • масса 1 кг 	<ul style="list-style-type: none"> корпус типа ПКИВА-Х; • кнопка “грибок” с фиксацией, отпирание ключом КГВ09, красного цвета, 1НО+1НЗ – 1 шт.; кабельный ввод для небронированного кабеля КНВ2МНК/Р, диаметр кабеля 6-18 мм* – 1 шт.; температура окружающей среды, °С: -60...+40/+55 • масса 1 кг 	<ul style="list-style-type: none"> корпус типа ПКИВА-Х; • сигнальная лампа ЛГВ013, зеленого цвета, цоколь ВА9s – 1 шт.; кабельный ввод для небронированного кабеля КНВ2МНК/Р, диаметр кабеля 6-18 мм* – 1 шт.; температура окружающей среды, °С: -60...+40/+55 • масса 1 кг
ПКИВА131	ПКИВА151	ПКИВА231
		
<ul style="list-style-type: none"> корпус типа ПКИВА-Х; • сигнальная лампа ЛГВ01Ж, янтарного цвета, цоколь ВА9s – 1 шт.; кабельный ввод для небронированного кабеля КНВ2МНК/Р, диаметр кабеля 6-18 мм* – 1 шт.; температура окружающей среды, °С: -60...+40/+55 • масса 1 кг 	<ul style="list-style-type: none"> корпус типа ПКИВА-Х; • сигнальная лампа ЛГВ01К, красного цвета, цоколь ВА9s – 1 шт.; кабельный ввод для небронированного кабеля КНВ2МНК/Р, диаметр кабеля 6-18 мм* – 1 шт.; температура окружающей среды, °С: -60...+40/+55 • масса 1 кг 	<ul style="list-style-type: none"> корпус типа ПКИВА-Х; • сигнальная лампа ЛГВ01С, синего цвета, цоколь ВА9s – 1 шт.; кабельный ввод для небронированного кабеля КНВ2МНК/Р, диаметр кабеля 6-18 мм* – 1 шт.; температура окружающей среды, °С: -60...+40/+55 • масса 1 кг
ПКИВА171	ПКИВА191	ПКИВА211
		
<ul style="list-style-type: none"> корпус типа ПКИВА-Х; • кнопка с индикацией зеленая КГВ06З, 1НО+1НЗ, ламповый цоколь ВА9s – 1 шт.; кабельный ввод для небронированного кабеля КНВ2МНК/Р, диаметр кабеля 6-18 мм* – 1 шт.; температура окружающей среды, °С: -60...+40/+55 • масса 1 кг 	<ul style="list-style-type: none"> корпус типа ПКИВА-Х; • кнопка с индикацией янтарный КГВ06Ж, 1НО+1НЗ, ламповый цоколь ВА9s – 1 шт.; кабельный ввод для небронированного кабеля КНВ2МНК/Р, диаметр кабеля 6-18 мм* – 1 шт.; температура окружающей среды, °С: -60...+40/+55 • масса 1 кг 	<ul style="list-style-type: none"> корпус типа ПКИВА-Х; • кнопка с индикацией красный КГВ06К, 1НО+1НЗ, ламповый цоколь ВА9s – 1 шт.; кабельный ввод для небронированного кабеля КНВ2МНК/Р, диаметр кабеля 6-18 мм* – 1 шт.; температура окружающей среды, °С: -60...+40/+55 • масса 1 кг

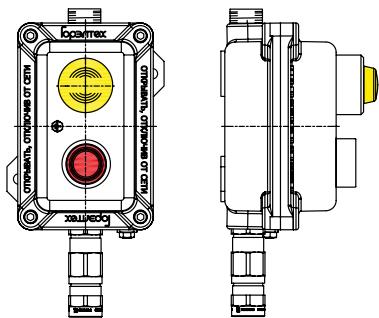
*Мероприятия по герметизации и заземлению брони производятся вне каб.ввода. Заводу в каб.ввод подлежит внутренняя оболочка кабеля.

ГОТОВЫЕ СТАНДАРТНЫЕ МОДУЛЬНЫЕ ПОСТЫ EXD С ДВУМЯ ЭЛЕМЕНТАМИ УПРАВЛЕНИЯ/ИНДИКАЦИИ

Посты управления и индикации

ПКИВА301	ПКИВА321	ПКИВА341
<ul style="list-style-type: none"> • корпус типа ПКИВА-XX; • кнопка без фиксации КГВ01Ч11 черного цвета 1НО+1НЗ – 1 шт.; • кнопка без фиксации КГВ01К11 красного цвета 1НО+1НЗ – 1 шт.; • кабельный ввод для небронированного кабеля КНВ2МНК/Р, диаметр кабеля 6-18 мм* – 1 шт.; • температура окружающей среды, °С: -60...+40/+55 • масса 1,5 кг 	<ul style="list-style-type: none"> • корпус типа ПКИВА-XX; • кнопка без фиксации КГВ01311 зеленого цвета 1НО+1НЗ – 1 шт.; • кнопка без фиксации КГВ01К11 красного цвета 1НО+1НЗ – 1 шт.; • кабельный ввод для небронированного кабеля КНВ2МНК/Р, диаметр кабеля 6-18 мм* – 1 шт.; • температура окружающей среды, °С: -60...+40/+55 • масса 1,5 кг 	<ul style="list-style-type: none"> • корпус типа ПКИВА-XX; • кнопка без фиксации КГВ01311 зеленого цвета 1НО+1НЗ – 1 шт.; • кнопка “грибок” с фиксацией, отпирание вращением КГВ07, красного цвета, 1НО+1НЗ – 1 шт.; • кабельный ввод для небронированного кабеля КНВ2МНК/Р, диаметр кабеля 6-18 мм* – 1 шт.; • температура окружающей среды, °С: -60...+40/+55 • масса 1,5 кг
ПКИВА361	ПКИВА381	ПКИВА401
<ul style="list-style-type: none"> • корпус типа ПКИВА-XX; • кнопка без фиксации КГВ01Ч11 черного цвета 1НО+1НЗ – 1 шт.; • кнопка “грибок” с фиксацией, отпирание вращением КГВ07, красного цвета, 1НО+1НЗ – 1 шт.; • кабельный ввод для небронированного кабеля КНВ2МНК/Р, диаметр кабеля 6-18 мм* – 1 шт.; • температура окружающей среды, °С: -60...+40/+55 • масса 1,5 кг 	<ul style="list-style-type: none"> • корпус типа ПКИВА-XX; • кнопка без фиксации КГВ01Ч11 черного цвета 1НО+1НЗ – 1 шт.; • сигнальная лампа ЛГВ013, зеленого цвета, цоколь ВА9s – 1 шт.; • кабельный ввод для небронированного кабеля КНВ2МНК/Р, диаметр кабеля 6-18 мм* – 1 шт.; • температура окружающей среды, °С: -60...+40/+55 • масса 1,5 кг 	<ul style="list-style-type: none"> • корпус типа ПКИВА-XX; • кнопка без фиксации КГВ01311 зеленого цвета 1НО+1НЗ – 1 шт.; • сигнальная лампа ЛГВ013, зеленого цвета, цоколь ВА9s – 1 шт.; • кабельный ввод для небронированного кабеля КНВ2МНК/Р, диаметр кабеля 6-18 мм* – 1 шт.; • температура окружающей среды, °С: -60...+40/+55 • масса 1,5 кг
ПКИВА421	ПКИВА441	ПКИВА461
<ul style="list-style-type: none"> • корпус типа ПКИВА-XX; • кнопка без фиксации КГВ01К11 красного цвета 1НО+1НЗ – 1 шт.; • сигнальная лампа ЛГВ013, зеленого цвета, цоколь ВА9s – 1 шт.; • кабельный ввод для небронированного кабеля КНВ2МНК/Р, диаметр кабеля 6-18 мм* – 1 шт.; • температура окружающей среды, °С: -60...+40/+55 • масса 1,5 кг 	<ul style="list-style-type: none"> • корпус типа ПКИВА-XX; • сигнальная лампа ЛГВ01С, синего цвета, цоколь ВА9s – 1 шт.; • кнопка с индикацией красный КГВ06К, 1НО+1НЗ, ламповый цоколь ВА9s – 1 шт.; • кабельный ввод для небронированного кабеля КНВ2МНК/Р, диаметр кабеля 6-18 мм* – 1 шт.; • температура окружающей среды, °С: -60...+40/+55 • масса 1,5 кг 	<ul style="list-style-type: none"> • корпус типа ПКИВА-XX; • кнопка с индикацией синяя КГВ06С, 1НО+1НЗ, ламповый цоколь ВА9s – 1 шт.; • сигнальная лампа ЛГВ013, зеленого цвета, цоколь ВА9s – 1 шт.; • кабельный ввод для небронированного кабеля КНВ2МНК/Р, диаметр кабеля 6-18 мм* – 1 шт.; • температура окружающей среды, °С: -60...+40/+55 • масса 1,5 кг

ПКИВА481

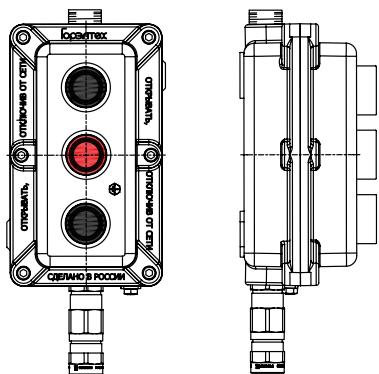


- корпус типа ПКИВА-XX; • кнопка с индикацией желтая КГВ06Ж, 1НО+1НЗ, ламповый цоколь ВА9s – 1 шт.; • кнопка без фиксации КГВ01К11 красного цвета 1НО+1НЗ – 1 шт.; • кабельный ввод для небронированного кабеля КНВ2МНК/Р, диаметр кабеля 6-18 мм* – 1 шт.; • температура окружающей среды, °С: -60...+40/+55 • масса 1,5 кг

*Мероприятия по герметизации и заземлению брони производятся вне каб.ввода. Заводу в каб.ввод подлежит внутренняя оболочка кабеля.

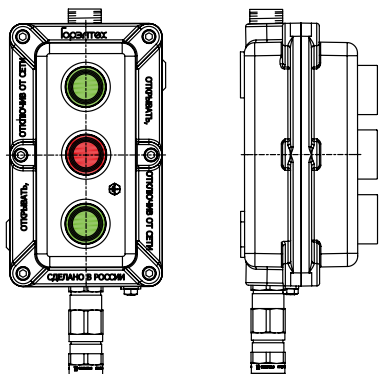
ГОТОВЫЕ СТАНДАРТНЫЕ МОДУЛЬНЫЕ ПОСТЫ ExD С ТРЕМЯ ЭЛЕМЕНТАМИ УПРАВЛЕНИЯ/ИНДИКАЦИИ

ПКИВА501



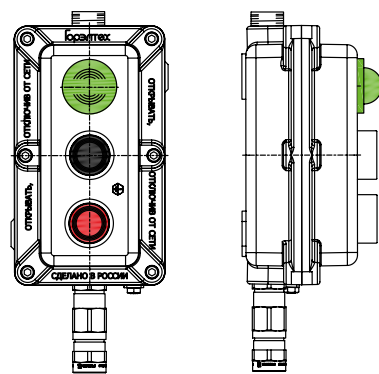
- корпус типа ПКИВА-XXX; • кнопка без фиксации КГВ01С11 черного цвета 1НО+1НЗ – 1 шт.; • кнопка без фиксации КГВ01К11 красного цвета 1НО+1НЗ – 1 шт.; • кнопка без фиксации КГВ01С11 черного цвета 1НО+1НЗ – 1 шт.; • кабельный ввод для небронированного кабеля КНВ2МНК/Р, диаметр кабеля 6-18 мм* – 1 шт.; • температура окружающей среды, °С: -60...+40/+55 • масса 1,9 кг

ПКИВА521



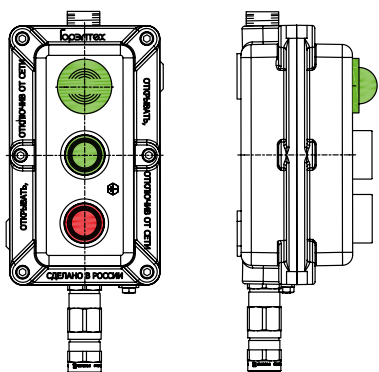
- корпус типа ПКИВА-XXX; • кнопка без фиксации КГВ01С11 зеленого цвета 1НО+1НЗ – 1 шт.; • кнопка без фиксации КГВ01К11 красного цвета 1НО+1НЗ – 1 шт.; • кнопка без фиксации КГВ01С11 зеленого цвета 1НО+1НЗ – 1 шт.; • кабельный ввод для небронированного кабеля КНВ2МНК/Р, диаметр кабеля 6-18 мм* – 1 шт.; • температура окружающей среды, °С: -60...+40/+55 • масса 1,9 кг

ПКИВА541



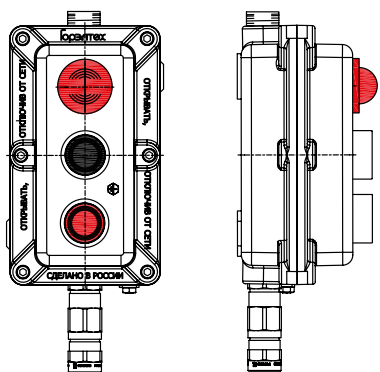
- корпус типа ПКИВА-XXX; • сигнальная лампа ЛГВ013, зеленого цвета, цоколь ВА9s – 1 шт.; • кнопка без фиксации КГВ01С11 черного цвета 1НО+1НЗ – 1 шт.; • кнопка без фиксации КГВ01К11 красного цвета 1НО+1НЗ – 1 шт.; • кабельный ввод для небронированного кабеля КНВ2МНК/Р, диаметр кабеля 6-18 мм* – 1 шт.; • температура окружающей среды, °С: -60...+40/+55 • масса 1,9 кг

ПКИВА561



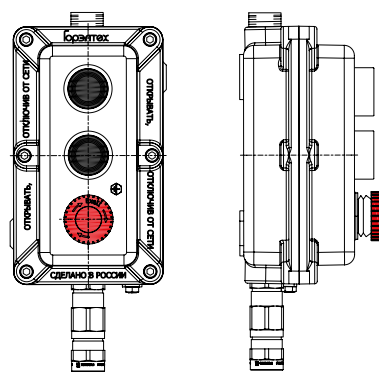
- корпус типа ПКИВА-XXX; • сигнальная лампа ЛГВ013, зеленого цвета, цоколь ВА9s – 1 шт.; • кнопка без фиксации КГВ01С11 зеленого цвета 1НО+1НЗ – 1 шт.; • кнопка без фиксации КГВ01К11 красного цвета 1НО+1НЗ – 1 шт.; • кабельный ввод для небронированного кабеля КНВ2МНК/Р, диаметр кабеля 6-18 мм* – 1 шт.; • температура окружающей среды, °С: -60...+40/+55 • масса 1,9 кг

ПКИВА581



- корпус типа ПКИВА-XXX; • сигнальная лампа ЛГВ01К, красного цвета, цоколь ВА9s – 1 шт.; • кнопка без фиксации КГВ01С11 черного цвета 1НО+1НЗ – 1 шт.; • кнопка без фиксации КГВ01К11 красного цвета 1НО+1НЗ – 1 шт.; • кабельный ввод для небронированного кабеля КНВ2МНК/Р, диаметр кабеля 6-18 мм* – 1 шт.; • температура окружающей среды, °С: -60...+40/+55 • масса 1,9 кг

ПКИВА601



- корпус типа ПКИВА-XXX; • кнопка без фиксации КГВ01С11 черного цвета 1НО+1НЗ – 1 шт.; • кнопка «грибок» с фиксацией, отпирание вращением КГВ07, красного цвета, 1НО+1НЗ – 1 шт.; • кнопка без фиксации КГВ01С11 черного цвета 1НО+1НЗ – 1 шт.; • кабельный ввод для небронированного кабеля КНВ2МНК/Р, диаметр кабеля 6-18 мм* – 1 шт.; • температура окружающей среды, °С: -60...+40/+55 • масса 1,9 кг

ПКИВА621	ПКИВА641	ПКИВА661
<ul style="list-style-type: none"> корпус типа ПКИВА-XXX; • кнопка с индикацией красный КГВ06К, 1НО+1НЗ, ламповый цоколь ВА9s – 1 шт.; • кнопка без фиксации КГВ01311 зеленого цвета 1НО+1НЗ – 1 шт.; • кнопка без фиксации КГВ01Ж11 желтого цвета 1НО+1НЗ – 1 шт.; кабельный ввод для небронированного кабеля КНВ2МНҚ/Р, диаметр кабеля 6-18 мм* – 1 шт.; температура окружающей среды, °С: -60...+40/+55 • масса 1,9 кг 	<ul style="list-style-type: none"> корпус типа ПКИВА-XXX; • кнопка с индикацией желтый КГВ06Ж, 1НО+1НЗ, ламповый цоколь ВА9s – 1 шт.; • кнопка без фиксации КГВ01К11 красного цвета 1НО+1НЗ – 1 шт.; • кнопка без фиксации КГВ01С11 синего цвета 1НО+1НЗ – 1 шт.; кабельный ввод для небронированного кабеля КНВ2МНҚ/Р, диаметр кабеля 6-18 мм* – 1 шт.; температура окружающей среды, °С: -60...+40/+55 • масса 1,9 кг 	<ul style="list-style-type: none"> корпус типа ПКИВА-XXX; • кнопка с индикацией синий КГВ06С, 1НО+1НЗ, ламповый цоколь ВА9s – 1 шт.; • кнопка без фиксации КГВ01Ж11 желтого цвета 1НО+1НЗ – 1 шт.; • кнопка без фиксации КГВ01К11 красного цвета 1НО+1НЗ – 1 шт.; кабельный ввод для небронированного кабеля КНВ2МНҚ/Р, диаметр кабеля 6-18 мм* – 1 шт.; температура окружающей среды, °С: -60...+40/+55 • масса 1,9 кг

*Мероприятия по герметизации и заземлению брони производятся вне каб.ввода. Заводу в каб.ввод подлежит внутренняя оболочка кабеля.

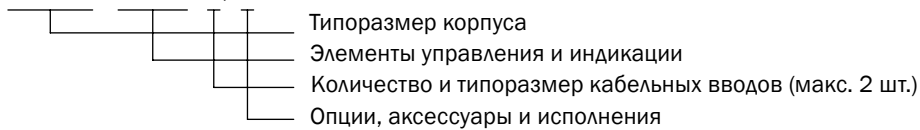
ГОТОВЫЕ СТАНДАРТНЫЕ МОДУЛЬНЫЕ ПОСТЫ EXD С ИЗМЕРИТЕЛЬНЫМИ ПРИБОРАМИ

КВ-КИП011	КВ-КИП031	КВ-КИП051
<ul style="list-style-type: none"> корпус типа КВ-КИП; • амперметр (шкала..) – 1 шт.; кабельный ввод для небронированного кабеля КНВ2МНҚ/Р, диаметр кабеля 6-18 мм* – 1 шт.; температура окружающей среды, °С: -60...+40/+55 • масса 2 кг 	<ul style="list-style-type: none"> корпус типа КВ-КИП; • вольтметр (шкала..) – 1 шт.; кабельный ввод для небронированного кабеля КНВ2МНҚ/Р, диаметр кабеля 6-18 мм* – 1 шт.; температура окружающей среды, °С: -60...+40/+55 • масса 2 кг 	<ul style="list-style-type: none"> корпус типа КВ-КИП; • омметр (шкала..) – 1 шт.; кабельный ввод для небронированного кабеля КНВ2МНҚ/Р, диаметр кабеля 6-18 мм* – 1 шт.; температура окружающей среды, °С: -60...+40/+55 • масса 2 кг

*Мероприятия по герметизации и заземлению брони производятся вне каб.ввода. Заводу в каб.ввод подлежит внутренняя оболочка кабеля.

ФОРМИРОВАНИЕ МАРКИРОВКИ

ПКИВА X - X-...-X - X / X - ТУ 27.12.31-037-72453807-2017



Пример заказа: **ПКИВА211108-ЛГВ01К-КГВ01К11-КГВ01С11-КНВ2МНҚ/Р-ТУ 27.12.31-037-72453807-2017.**

Взрывозащищенный пост **ПКИВА211108** с установленной сигнальной лампой **ЛГВ01** красного цвета **К**, кнопками **КГВ01** красного **К** (нормально закрытый + нормально открытый контакты **11**) и черного **Ч** (два нормально закрытых контакта **02**) цвета, **1** кабельный ввод под небронированный кабель **КНВ2МНҚ/Р**, диаметр обжимаемого кабеля 6–18 мм, никелированная латунь.

РЕКОМЕНДУЕМЫЕ КАБЕЛЬНЫЕ ВВОДЫ ДЛЯ ПКИВА:

КНВ2МНҚ/Р – ввод для небронированного кабеля, диаметр обжимаемого кабеля 6–18 мм, никелированная латунь.

КНВМ2М-25НҚ/Р – ввод для небронированного кабеля в металлорукавах, диаметр обжимаемого кабеля 6–17 мм, диаметр условного прохода металлорукава 25 мм, никелированная латунь.




КНВТВ2МГНҚ/Р – ввод для небронированного кабеля в шлангах, трубопроводах, металлорукавах; внутренняя резьба для внешнего присоединения трубная цилиндрическая ГОСТ 6357-81 3/4" G, диаметр обжимаемого кабеля 6–18 мм, никелированная латунь.

КНВМ2М-20НҚ/Р – ввод для небронированного кабеля в металлорукавах, диаметр обжимаемого кабеля 6–17 мм, диаметр условного прохода металлорукава 20 мм, никелированная латунь.

Элементы управления и индикации	СМ. СТР. 504
Рекомендуемые кабельные вводы КНВ2МНҚ/Р, КНВТВ2МНҚ/Р, и т.д.	СМ. СТР. 520
Таблицы соответствия наименований	СМ. СТР. 601



МАРКИРОВКА

-  1Ex db IIC T6...T4 Gb X
-  1Ex db IIB+H₂ T6...T4 Gb
-  Ex tb IIIC T51°C...T135°C Db

МАРКИРОВКА РУДНИЧНОГО ОБОРУДОВАНИЯ
PH1, PH2

СЕРТИФИКАТЫ И РАЗРЕШЕНИЯ

EAЭС RU C-RU.HA67.B.00163/21
TC RU C-RU.AA87.B.00843
EAЭС RU C-RU.MA02.B.00298/20
ГОСТ Р ИСО 9001-2015 (ISO 9001:2015)
RU.OC BCCT 0116-10.2020
C-RU.ПБ68.B.02965
C-RU.AB03.B.00163
KZ39VEN00005608

НОРМЫ

ТУ 27.12.31-037-72453807-2017
ТУ 3400-005-72453807-07

- Предназначены для управления оборудованием и/или подачи сигналов индикации, как на месте, так и дистанционно.
- Используются в качестве пультов управления подъемными механизмами ПКИВ-УПМ, ПКИВА-УПМ.
- Износостойкие контакты кнопок.
- Широкий ассортимент элементов управления и индикации.
- Установка табличек с надписями как на русском, так и на иностранных языках.
- Опция установки подвешиваемого крепления.
- Защита от влаги и пыли IP66/IP67/IP69.
- Высокая стойкость к механическим повреждениям (IK10).

ТЕХНИЧЕСКИЕ ХАРАКТЕРИСТИКИ

Установка

Изделия в зависимости от выбранного исполнения и маркировки взрывозащиты могут быть установлены в зонах 1, 2, 21, 22 и обеспечивать взрывозащиту во взрывоопасных смесях категорий II, III группы IIA, IIB, IIC, IIIA, IIIB, IIIC

Материал

Коррозионностойкий модифицированный алюминий-кремниевый сплав, устойчивый к солевому туману, парам сероводорода и соляной кислоты, соевым и кислым рудничным водам и другим химическим веществам, фрикционно искробезопасный.

Покрытие

Антистатическое полимерно-эпоксидное окрашивание, фрикционно искробезопасное, устойчивое к рабочим средам и ионизирующему излучению. Цвет RAL 7035

Температура окружающей среды, °C

-60...+40 (T6/T85°C)
-60...+50 (T5/T100°C)
-60...+60 (T4/T135°C)
-60...+60 (для рудничного нормального и общепромышленного исполнений)

Максимальное напряжение, В

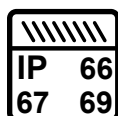
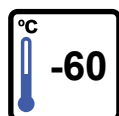
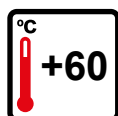
~690 / ≈250

Максимальная сила тока, А

16

Климатическое исполнение

У1...5, ХЛ1...5, УХЛ1...5, ТВ1...4, ТВ5.1, Т1...2, ТС1...2, Т2.1, Т3, ТС3...4, О1...5, ОМ1...5, В1...5

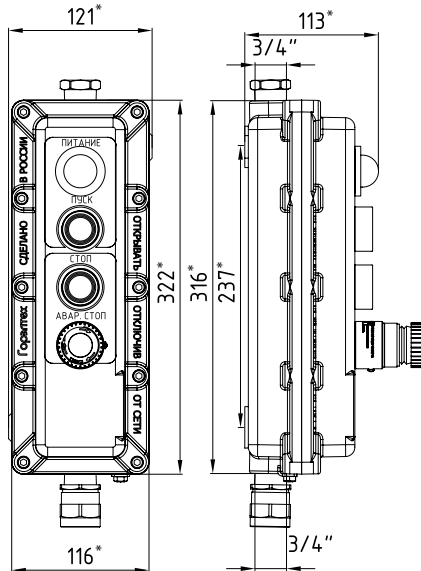


ОПЦИИ, АКСЕССУАРЫ И ИСПОЛНЕНИЯ

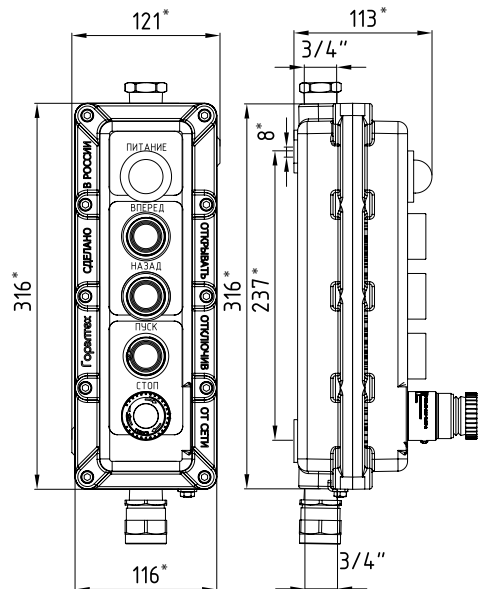
НАИМЕНОВАНИЕ	МАРКИРОВКА
Окрашивание внешней поверхности в цвет по требованию заказчика	/RAL (код)
Невыпадающие болты крепления крышки	/НБК
Вентиляционное устройство для удаления влаги	/ВКУ
Антиконденсатное покрытие	/АП
Исполнение для тропиков с защитой от насекомых	/ТЕРМИТЫ
Исполнение для эксплуатации на ОИАЭ «Малая течь»	/МАЛАЯ ТЕЧЬ
Шильд с надписью заказчика	/НАДПИСЬ " _ "
Морское исполнение	/МОРЕ
Сейсмостойкое исполнение	/МШК-64
Степень защиты от внешних воздействий IP67	/IP67
Устройство дистанционного пуска для ручного запуска системы пожаротушения (в соответствии с требованиями сертификата С-RU.АБ03.В.00163)	/УДП
Оповещатель пожарный световой (в составе изделия применяются только лампы и одна кнопка для тестирования ламп)	/ОП
Дренажное устройство для слива конденсата	/ДКУ
Подвесное крепление	/ПОДВЕС

ГАБАРИТНЫЕ И ПРИСОЕДИНИТЕЛЬНЫЕ РАЗМЕРЫ

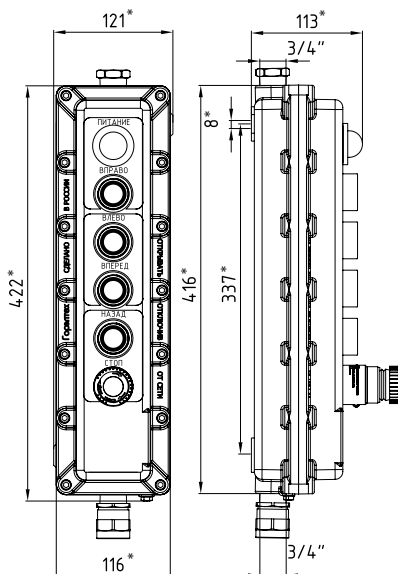
ПКИВ311109 с четырьмя элементами



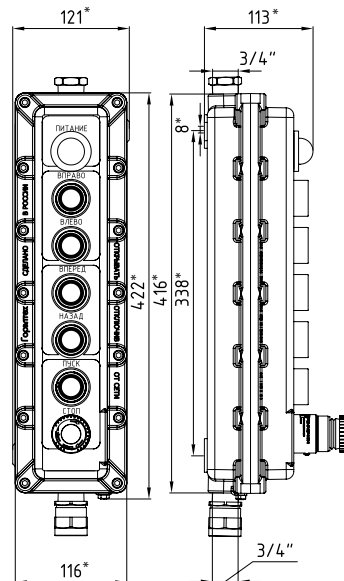
ПКИВ311109 с пятью элементами



ПКИВ411109 с шестью элементами



ПКИВ411109 с семью элементами



*Размер зависит от типа установленных элементов управления и/или индикации

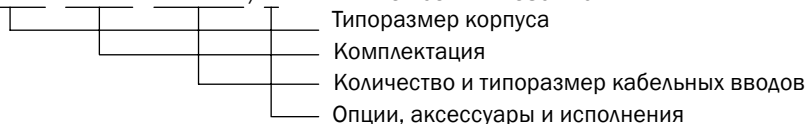
Размеры корпусов ПКИБ

Типоразмер	Количество мест для установки элементов	Установочная резьба элементов	внешние			внутренние			Станд. крепление			Масса, кг
			A	B	C*	A	B	C	a	b	c	
ПКИБ311109P4	4	M32x1,5	316	116	93	274	64	68	103	237	8	2.9
ПКИБ311109P5	5	M32x1,5	316	116	93	274	64	68	103	237	8	2.9
ПКИБ411109P6	6	M32x1,5	416	116	93	374	64	68	103	337	8	3.7
ПКИБ411109P7	7	M32x1,5	416	116	93	374	64	68	103	337	8	3.7

*Количество устанавливаемых элементов зависит от их габаритов и типоразмеров контактных групп. Точное количество элементов и типоразмер корпуса для конкретного решения уточняется при заказе. Возможно изготовление модульных взрывозащищенных постов по схеме заказчика.

ФОРМИРОВАНИЕ МАРКИРОВКИ

ПКИБ X - X-...-X - XX-...-XX / X - ТУ 27.12.31-037-72453807-2017



Пример заказа: ПКИБ311109P5-КГВ01К11-4КГВ01Ч02-КНВ2МНК/Р/МОРЕ-ТУ 27.12.31-037-72453807-2017

- Тип поста: ПКИБ311109P5
- Комплектация: кнопка КГВ01 красного цвета К (нормально закрытый + нормально закрытый контакты 11), 4 кнопки КГВ01 черного цвета Ч (два нормально закрытых контакта 02), кабельный ввод под небронированный кабель КНВ2МНК/Р я, диаметр обжимаемого кабеля 6 - 18 мм, никелированная латунь.
- Опции, аксессуары и исполнения:
морское исполнение /МОРЕ.

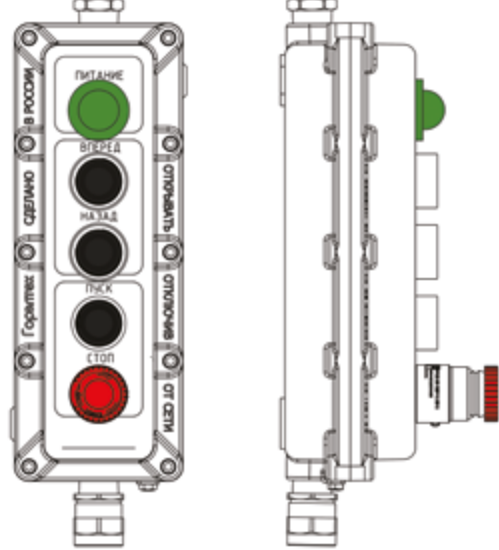
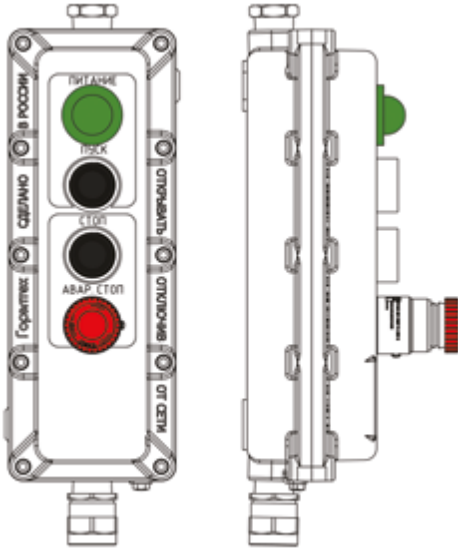
Элементы управления и индикации	СМ. СТР. 504
Рекомендуемые кабельные вводы КНВ2МНК/Р, КНВТВ2МНК/Р, и т.д.	СМ. СТР. 520
Таблицы соответствия наименований	СМ. СТР. 601

ГОТОВЫЙ СТАНДАРТНЫЙ МОДУЛЬНЫЙ ПОСТ EXD С ЧЕТЫРЬМЯ ЭЛЕМЕНТАМИ УПРАВЛЕНИЯ/ИНДИКАЦИИ

ГОТОВЫЙ СТАНДАРТНЫЙ МОДУЛЬНЫЙ ПОСТ EXD С ПЯТЬЮ ЭЛЕМЕНТАМИ УПРАВЛЕНИЯ/ИНДИКАЦИИ

ПКИВ701

ПКИВ711



- корпус типа ПКИВ-XXXX;
- сигнальная лампа ЛГВ013, зеленого цвета, цоколь ВА9s - 1 шт.;
- кнопка без фиксации КГВ01Ч11 черного цвета 1НО+1НЗ - 2 шт.;
- кнопка "грибок" с фиксацией, отпирание вращением КГВ07, красного цвета, 1НО+1НЗ - 1 шт.;
- кабельный ввод для небронированного кабеля КНВ2МНК/Р, диаметр кабеля 6-18 мм* - 1 шт.;
- температура окружающей среды, °С: -60...+40/+55
- масса 3,5 кг

- корпус типа ПКИВ-XXXXX;
- сигнальная лампа ЛГВ013, зеленого цвета, цоколь ВА9s - 1 шт.;
- кнопка без фиксации КГВ01Ч11 черного цвета 1НО+1НЗ - 3 шт.;
- кнопка "грибок" с фиксацией, отпирание вращением КГВ07, красного цвета, 1НО+1НЗ - 1 шт.;
- кабельный ввод для небронированного кабеля КНВ2МНК/Р, диаметр кабеля 6-18 мм* - 1 шт.;
- температура окружающей среды, °С: -60...+40/+55
- масса 3,5 кг

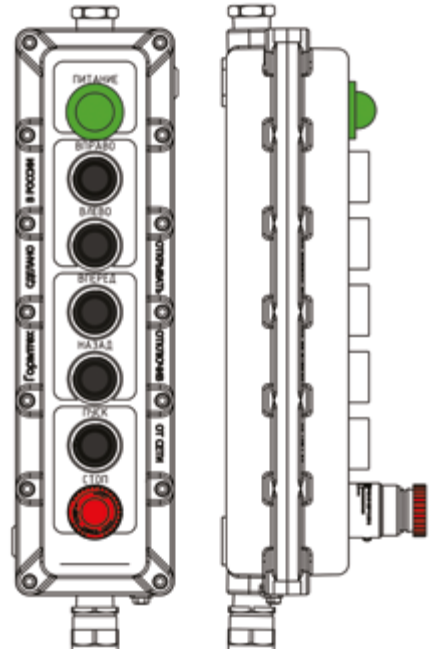
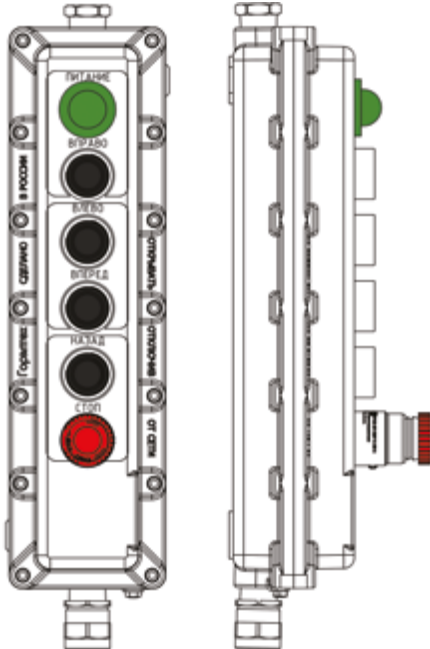
*Мероприятия по герметизации и заземлению брони производятся вне каб.ввода. Заводу в каб.ввод подлежит внутренняя оболочка кабеля.

ГОТОВЫЙ СТАНДАРТНЫЙ МОДУЛЬНЫЙ ПОСТ EXD С ШЕСТЬЮ ЭЛЕМЕНТАМИ УПРАВЛЕНИЯ/ИНДИКАЦИИ

ГОТОВЫЙ СТАНДАРТНЫЙ МОДУЛЬНЫЙ ПОСТ EXD С СЕМЬЮ ЭЛЕМЕНТАМИ УПРАВЛЕНИЯ/ИНДИКАЦИИ

ПКИВ721

ПКИВ731



- корпус типа ПКИВ-XXXXXX;
- сигнальная лампа ЛГВ013, зеленого цвета, цоколь ВА9s - 1 шт.;
- кнопка без фиксации КГВ01Ч11 черного цвета 1НО+1НЗ - 4 шт.;
- кнопка "грибок" с фиксацией, отпирание вращением КГВ07, красного цвета, 1НО+1НЗ - 1 шт.;
- кабельный ввод для небронированного кабеля КНВ2МНК/Р, диаметр кабеля 6-18 мм* - 1 шт.;
- температура окружающей среды, °С: -60...+40/+55
- масса 4,5 кг

- корпус типа ПКИВ-XXXXXX;
- сигнальная лампа ЛГВ013, зеленого цвета, цоколь ВА9s - 1 шт.;
- кнопка без фиксации КГВ01Ч11 черного цвета 1НО+1НЗ - 5 шт.;
- кнопка "грибок" с фиксацией, отпирание вращением КГВ07, красного цвета, 1НО+1НЗ - 1 шт.;
- кабельный ввод для небронированного кабеля КНВ2МНК/Р, диаметр кабеля 6-18 мм* - 1 шт.;
- температура окружающей среды, °С: -60...+40/+55
- масса 4,5 кг

*Мероприятия по герметизации и заземлению брони производятся вне каб.ввода. Заводу в каб.ввод подлежит внутренняя оболочка кабеля

НОВИНКА!



- Для управления оборудованием, подачи сигналов индикации в шахтах и рудниках
- Элементы управления в корпусе из нержавеющей стали
- Широкий выбор опций
- Защита от влаги и пыли IP66/IP67/IP69.

МАРКИРОВКА РУДНИЧНОГО ОБОРУДОВАНИЯ

- PB Ex db I Mb
 - PB Ex db ib I Mb
 - PB Ex db [ib] I Mb
 - PB Ex db e mb I Mb
 - RP Ex db e mb I Mc
 - PB Ex db [ia Ma] I Mb
 - PO Ex ia I Ma
 - PB Ex ib I Mb
 - PB Ex db e ib mb I Mb
 - RP Ex db e ib mb I Mc
- PH1, PH2

СЕРТИФИКАТЫ И РАЗРЕШЕНИЯ

EAЭС RU C-RU.МЛ02.В.00298/20
 EAЭС RU C-RU.НА67.В.00163/21
 EAЭС RU C-RU.ПБ74.В.00152/20 (УДП)
 EAЭС RU C-RU.ПБ74.В.00090/20 (ППУ)
 RU.OC BCCT 0117-10.2020

НОРМЫ

ТУ 27.12.31-037-72453807-2017

ТЕХНИЧЕСКИЕ ХАРАКТЕРИСТИКИ

Установка

Изделия в зависимости от выбранного исполнения и маркировки взрывозащиты обеспечивают взрывозащиту во взрывоопасных смесях категорий I группы PB, RP

Материал

Сталь конструкционная малоуглеродистая ГОСТ 380-2005

Покрытие

Полимерно-эпоксидное окрашивание с антистатическим свойством, фрикционно искробезопасное, устойчивое к рабочим средам и ионизирующему излучению. Цвет RAL 7035

Температура окружающей среды, °C

-60...+60

Максимальное напряжение, В

~690 / ~250

Максимальная сила тока, А

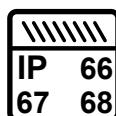
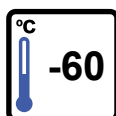
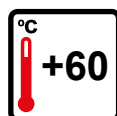
16

Климатическое исполнение

УХЛ1

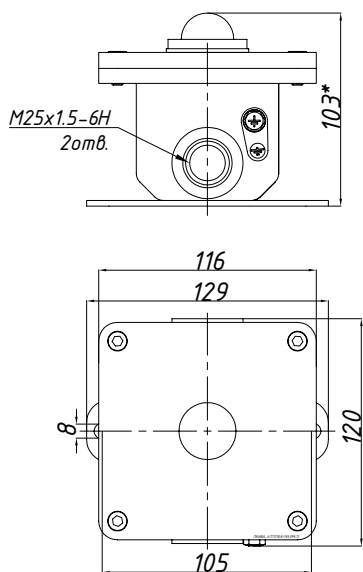
ОПЦИИ, АКСЕССУАРЫ И ИСПОЛНЕНИЯ

НАИМЕНОВАНИЕ	МАРКИРОВКА
Общепромышленное (невзрывозащищенное) исполнение	/ПРОМ
Защитный козырек	/КОЗЫРЕК
Шильд с надписью заказчика	/НАДПИСЬ «_»
Исполнение для тропиков с защитой от насекомых	/ТЕРМИТЫ
Степень защиты от внешних воздействий IP67	/IP67
Степень защиты от внешних воздействий IP68	/IP68
Окрашивание в цвет по требованию заказчика, XXX-код по шкале RAL	/RAL(код)
Сейсмостойкое исполнение	/МШК-64
Антиконденсатное покрытие	/АП
Защитный козырек	/КОЗЫРЕК
Устройство дистанционного пуска для ручного запуска системы пожаротушения	/УДП
Оповещатель пожарный световой (в составе изделия применяются только лампы и одна кнопка для тестирования ламп, в соответствии с требованиями сертификата № C-RU.ПБ68.В.02965)	/ОП
Вентиляционное устройство для удаления влаги	/ВКУ
Дренажные вентиляционные устройства	/ДКУВ



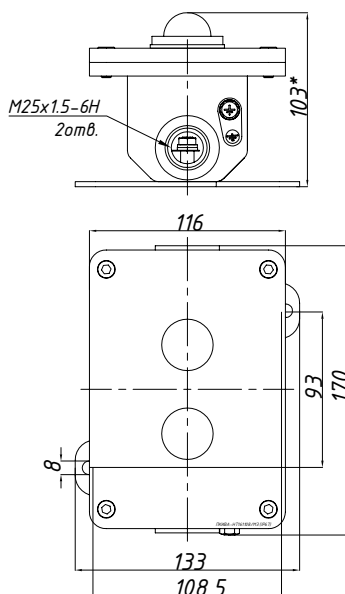
ГАБАРИТНЫЕ И ПРИСОЕДИНИТЕЛЬНЫЕ РАЗМЕРЫ

Одноместный пост ПКИВА-МТ111108



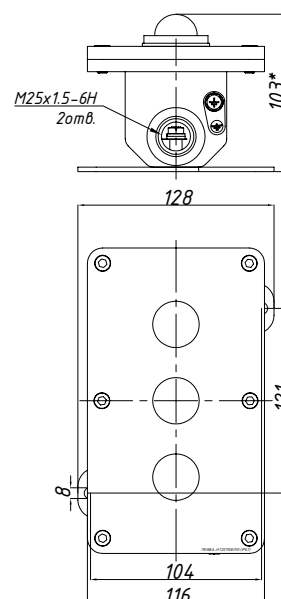
* Размер зависит от типа установленных элементов управления и /или индикации

Двухместный пост ПКИВА-МТ161108



* Размер зависит от типа установленных элементов управления и /или индикации

Трехместный пост ПКИВА-МТ201108



* Размер зависит от типа установленных элементов управления и /или индикации

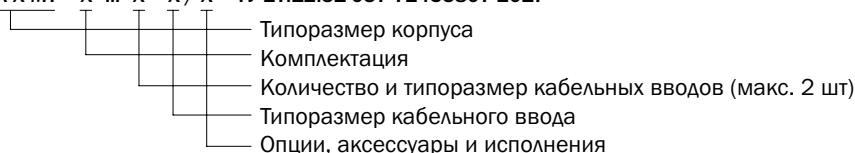
*Размер зависит от типа установленных элементов управления и/или индикации

Габаритные размеры корпусов ПКИВА-МТ

Типоразмер корпуса	Количество мест для установки элементов	Установочная резьба элементов	Масса, кг
ПКИВА-МТ111108	1	M32x1,5	2,3
ПКИВА-МТ161108	2	M32x1,5	3
ПКИВА-МТ201108	3	M32x1,5	3,8

ФОРМИРОВАНИЕ МАРКИРОВКИ

ПКИВА X-МТ - X-...-X - X / X - ТУ 27.12.31-037-72453807-2017



Пример заказа: ПКИВА-МТ201108-ЛГВ01К-КГВ01К11-КГВ01Ч02-КНВ2МНК/Р-ТУ 27.12.31-037-72453807-2017.

Тип поста: ПКИВ201108

Взрывозащищенный пост ПКИВА-МТ201108 с установленной сигнальной лампой ЛГВ01 красного цвета К, кнопками КГВ01 красного К (нормально закрытый + нормально открытый контакты 11) и черного Ч (два нормально закрытых контакта 02 цвета, 1 кабельный ввод под небронированный кабель КНВ2МНК/Р, диаметр обжимаемого кабеля 6 - 18 мм, никелированная латунь.

Элементы управления и индикации	СМ. СТР. 504
Рекомендуемые кабельные вводы КНВ2ННК/Р, КНВТВ2ННК/Р, и т.д.	СМ. СТР. 520

НОВИНКА!



- Для управления оборудованием, подачи сигналов индикации в шахтах и рудниках
- Предназначены для управления оборудованием и/или подачи сигналов индикации, как на месте, так и дистанционно.
- Используются в качестве пультов управления подъемными механизмами
- Широкий ассортимент элементов управления и индикации.
- Установка табличек с надписями как на русском, так и на иностранных языках.
- Элементы управления в корпусе из нержавеющей стали

МАРКИРОВКА РУДНИЧНОГО ОБОРУДОВАНИЯ

- PB Ex db I Mb
- PB Ex db ib I Mb
- PB Ex db [ib] I Mb
- PB Ex db e mb I Mb
- RP Ex db e mb I Mc
- PB Ex db [ia Ma] I Mb
- PO Ex ia I Ma
- PB Ex ib I Mb
- PB Ex db e ib mb I Mb
- RP Ex db e ib mb I Mc

СЕРТИФИКАТЫ И РАЗРЕШЕНИЯ

EAЭС RU C-RU.МЛ02.В.00298/20
 EAЭС RU C-RU.НА67.В.00163/21
 EAЭС RU C-RU.ПБ74.В.00152/20 (УДП)
 EAЭС RU C-RU.ПБ74.В.00090/20 (ППУ)
 RU.OC BCCT 0117-10.2020

НОРМЫ

ТУ 27.12.31-037-72453807-2017

ТЕХНИЧЕСКИЕ ХАРАКТЕРИСТИКИ

Установка	Изделия в зависимости от выбранного исполнения и маркировки взрывозащиты обеспечивают взрывозащиту во взрывоопасных смесях категорий I группы ВВ, РП
Материал	Сталь конструкционная малоуглеродистая ГОСТ 380-2005
Покрытие	Полимерно-эпоксидное окрашивание с антистатическим свойством, фрикционно искробезопасное, устойчивое к рабочим средам и ионизирующему излучению. Цвет RAL 7035
Температура окружающей среды, °C	-60...+60
Максимальное напряжение, В	~690 / ≈250
Максимальная сила тока, А	16
Климатическое исполнение	УХЛ1

ОПЦИИ, АКСЕССУАРЫ И ИСПОЛНЕНИЯ

НАИМЕНОВАНИЕ	МАРКИРОВКА
Общепромышленное (невзрывозащищенное) исполнение	/ПРОМ
Защитный козырек	/КОЗЫРЕК
Шильд с надписью заказчика	/НАДПИСЬ «_»
Исполнение для тропиков с защитой от насекомых	/ТЕРМИТЫ
Степень защиты от внешних воздействий IP67	/IP67
Степень защиты от внешних воздействий IP68	/IP68
Окрашивание в цвет по требованию заказчика, XXX-код по шкале RAL	/RALXXX
Сейсмостойкое исполнение	/МШК-64
Антиконденсатное покрытие	/АП
Защитный козырек	/КОЗЫРЕК
Устройство дистанционного пуска для ручного запуска системы пожаротушения	/УДП
Оповещатель пожарный световой (в составе изделия применяются только лампы и одна кнопка для тестирования ламп, в соответствии с требованиями сертификата № C-RU.ПБ68.В.02965)	/ОП
Вентиляционное устройство для удаления влаги	/ВКУ
Дренажные вентиляционные устройства	/ДКУВ



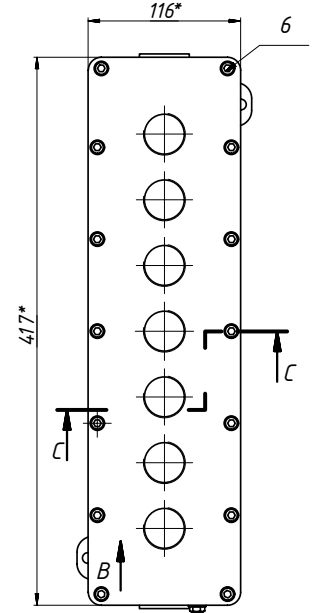
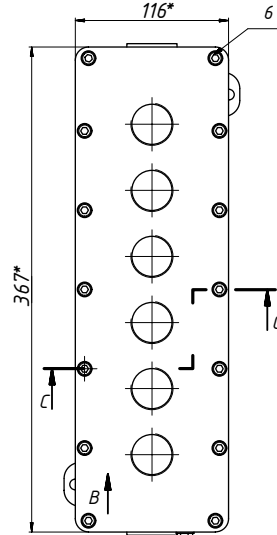
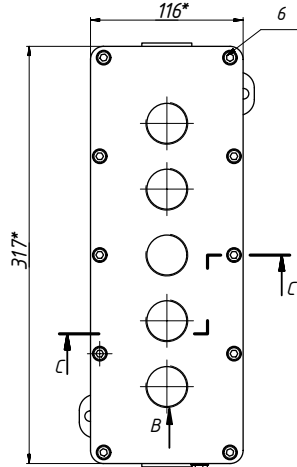
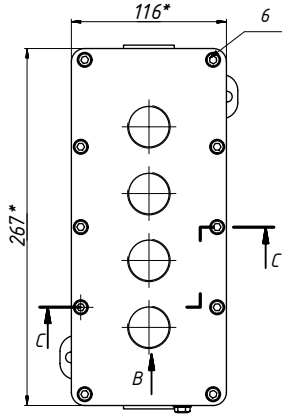
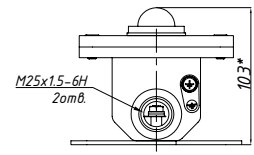
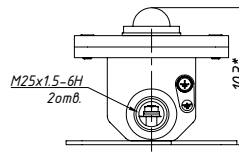
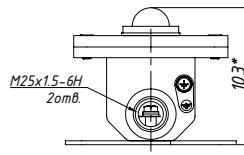
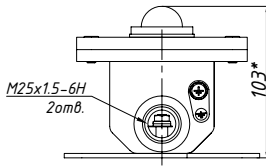
ГАБАРИТНЫЕ И ПРИСОЕДИНИТЕЛЬНЫЕ РАЗМЕРЫ

4-х местный пост
ПКИВ-МТ261108

5-и местный пост
ПКИВ-МТ311108

6-и местный пост
ПКИВ-МТ361108

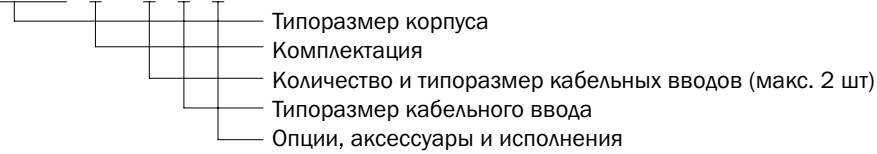
7-ми местный пост
ПКИВ-МТ411108



*Размер зависит от типа установленных элементов управления и/или индикации

ФОРМИРОВАНИЕ МАРКИРОВКИ

ПКИВ X-МТ - X-...-X - X / X - ТУ 27.12.31-037-72453807-2017



Пример заказа: ПКИВ-МТ261108-ЛГВ01К-КГВ01К11-КГВ01Ч02-КНВ2МНК/Р-ТУ 27.12.31-037-72453807-2017.




Тип поста: ПКИВ261108

Взрывозащищенный пост ПКИВА-МТ261108 с установленной сигнальной лампой ЛГВ01 красного цвета К, кнопками КГВ01 красного К (нормально закрытый + нормально открытый контакты 11) и черного Ч (два нормально закрытых контакта 02 цвета, 1 кабельный ввод под небронированный кабель КНВ2МНК/Р, диаметр обжимаемого кабеля 6 - 18 мм, никелированная латунь.

Элементы управления и индикации	СМ. СТР. 504
Рекомендуемые кабельные вводы КНВ2ННК/Р, КНВТВ2ННК/Р, и т.д.	СМ. СТР. 520



МАРКИРОВКА

-  1Ex db IIC T6...T4 Gb X
-  1Ex db IIB+H₂ T6...T4 Gb
-  Ex tb IIIC T70°C...135°C Db

МАРКИРОВКА РУДНИЧНОГО ОБОРУДОВАНИЯ

RH1, RH2

СЕРТИФИКАТЫ И РАЗРЕШЕНИЯ

EAЭС RU C-RU.HA67.B.00163/21
 TC RU C-RU.AA87.B.00843
 EAЭС RU C-RU.MA02.B.00298/20
 ГОСТ Р ИСО 9001-2015 (ISO 9001:2015)
 RU.OC BCCT 0116-10.2020
 ОГН4.RU.1104.B01557
 IECEx CCVE 16.0007U
 IECEx CCVE 18.0009X
 VTT 17 ATEX 047U
 EESF 18 ATEX 062U
 EESF 19 ATEX 029X
 RU C-RU.ПБ68.B.00014/18
 C-RU.ПБ68.B.02965
 C-RU.АБ03.B.00163
 KZ39VEN00005608

НОРМЫ

ТУ 27.12.31-037-72453807-2017
 ТУ 3400-005-72453807-07

- Предназначены для управления оборудованием и/или подачи сигналов индикации, как на месте, так и дистанционно.
- Используются в качестве дистанционного пульта управления приводом ПКИВ-ДПУ.
- Износостойкие контакты кнопок.
- Широкий ассортимент элементов управления и индикации.
- Установка табличек с надписями как на русском, так и на иностранных языках.
- Возможность исполнения со смотровым окном для установки амперметра, вольтметра и других устройств индикации
- Защита от влаги и пыли IP66/IP67/IP69.
- Высокая стойкость к механическим повреждениям (IK10).
- Изготовление по индивидуальному заказу на базе корпусов ЩОРВ.

ТЕХНИЧЕСКИЕ ХАРАКТЕРИСТИКИ

Установка

Изделия в зависимости от выбранного исполнения и маркировки взрывозащиты могут быть установлены в зонах 1, 2, 21, 22 и обеспечивать взрывозащиту во взрывоопасных смесях категорий II, III группы IIA, IIB, IIC, IIIA, IIIB, IIIC

Материал

Коррозионностойкий модифицированный алюминий-кремниевый сплав, устойчивый к солевому туману, парам сероводорода и соляной кислоты, соевым и кислым рудничным водам и другим химическим веществам, фрикционно искробезопасный

Покрытие

Антистатическое полимерно-эпоксидное окрашивание, фрикционно искробезопасное, устойчивое к рабочим средам и ионизирующему излучению. Цвет RAL 7035

Температура окружающей среды, °C

-60...+40 (T6/T85°C)
 -60...+50 (T5/T100°C)
 -60...+60 (T4/T135°C)
 -60...+60 (для рудничного нормального и общепромышленного исполнений)

Максимальное напряжение, В

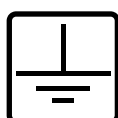
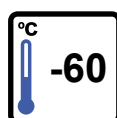
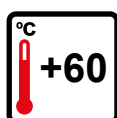
~690 / =250

Максимальная сила тока, А

16

Климатическое исполнение

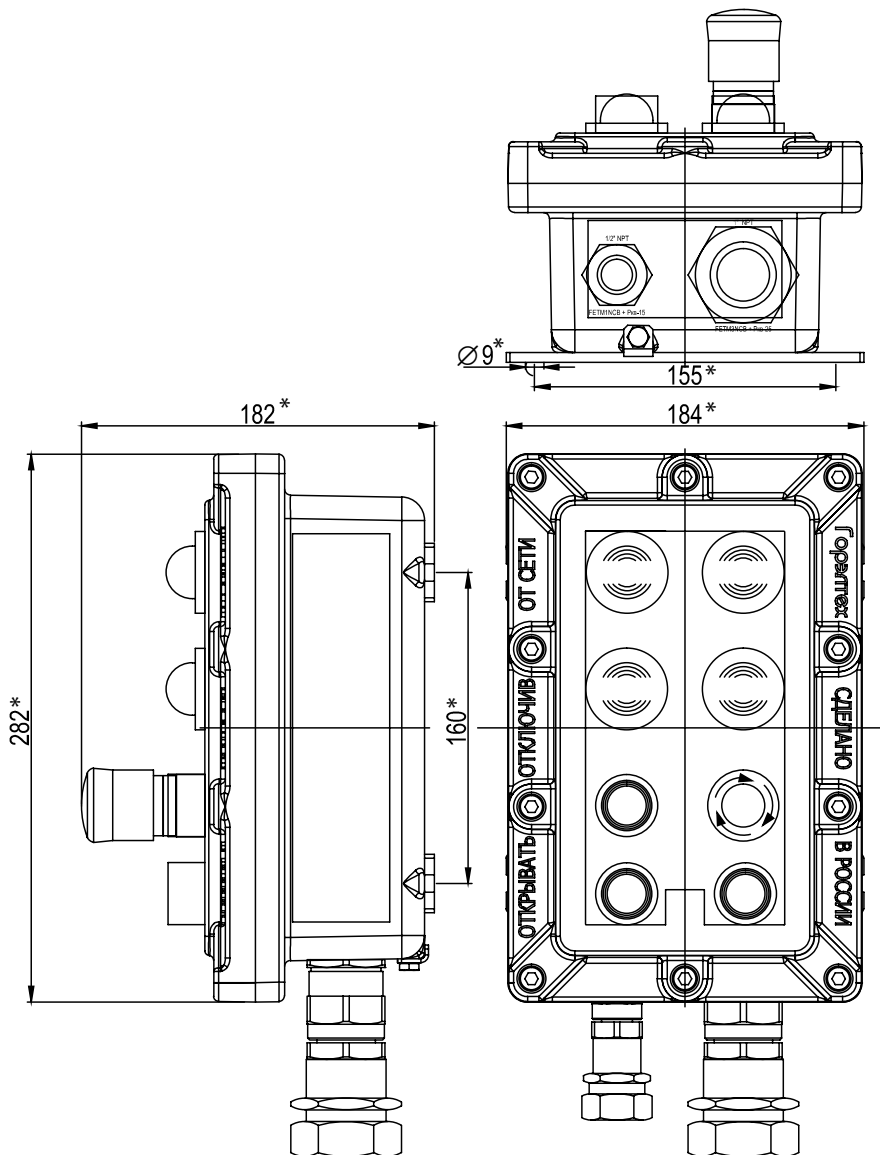
У1...5, ХЛ1...5, УХЛ1...5, ТВ1...4, ТВ5.1, Т1...2, ТС1...2, Т2.1, Т3, ТС3...4, О1...5, ОМ1...5, В1...5



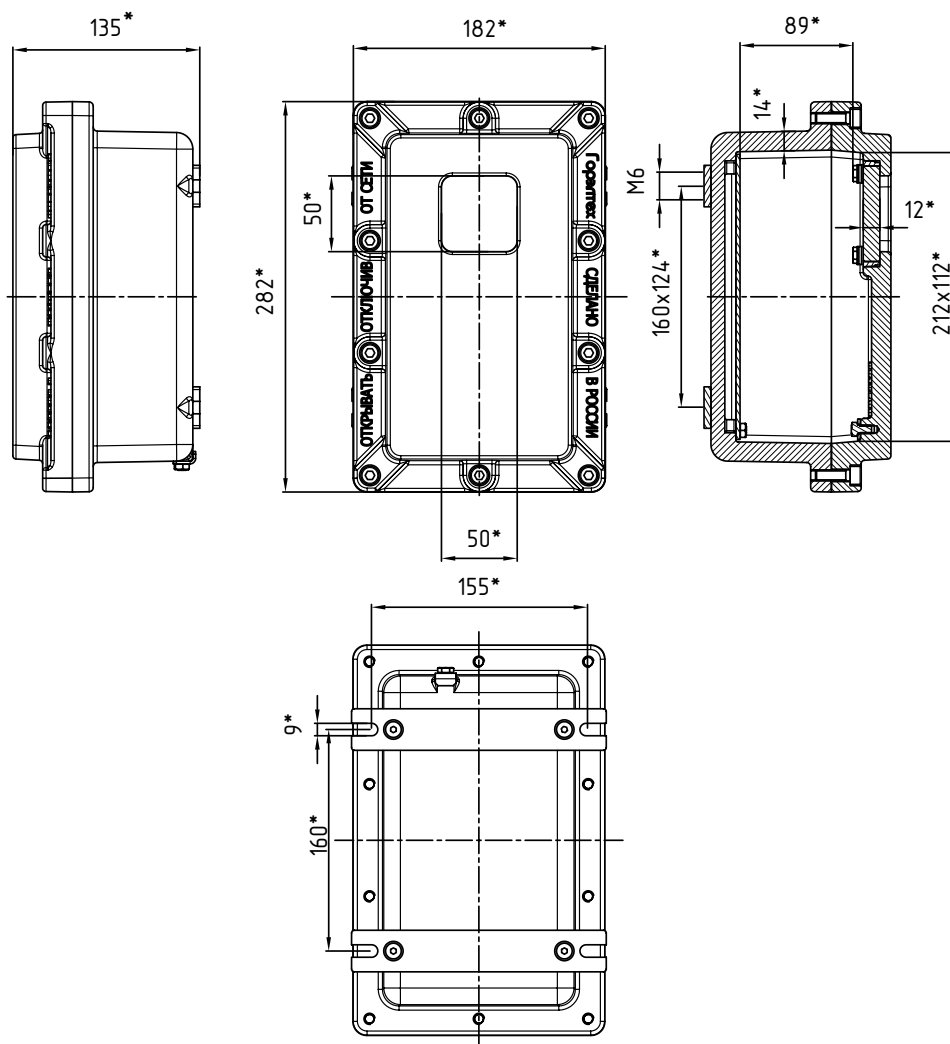
ОПЦИИ, АКСЕССУАРЫ И ИСПОЛНЕНИЯ

НАИМЕНОВАНИЕ	МАРКИРОВКА
Окрашивание внешней поверхности в цвет по требованию заказчика	/RAL (код)
Фиксация крышки на петлях	/ПЕТЛЯ
Дренажное устройство для слива конденсата	/ДКУВ
Антиконденсатное покрытие	/АП
Исполнение для тропиков с защитой от насекомых	/ТЕРМИТЫ
Исполнение для эксплуатации на ОИАЭ «Малая течь»	/МАЛАЯ ТЕЧЬ
Устройство дистанционного пуска для ручного запуска системы пожаротушения (в соответствии с требованиями сертификата С-RU.АБ03.В.00163)	/УДП
Оповещатель пожарный световой (в составе изделия применяются только лампы и одна кнопка для тестирования ламп)	/ОП
Невыпадающие болты крепления крышки	/НБК
Вентиляционное устройство для удаления влаги	/ВКУ
Морское исполнение	/МОРЕ
Сейсмостойкое исполнение	/МШК-64
Шильд с надписью заказчика	/НАДПИСЬ " _ "
Степень защиты от внешних воздействий IP67	/IP67

ПКИВ281818 С ВОСЕМЬЮ ЭЛЕМЕНТАМИ



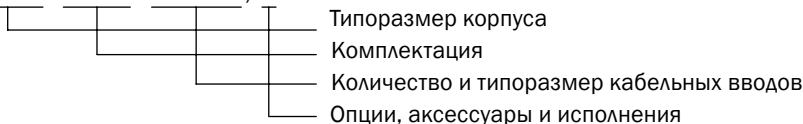
ПКИВ281813 С ОКНОМ ДЛЯ РАЗМЕЩЕНИЯ ПРИБОРА КИП



*Размер для справок

ФОРМИРОВАНИЕ МАРКИРОВКИ

ПКИВ X - X-...-X - XX-...-XX / X - ТУ 27.12.31-037-72453807-2017



Пример заказа: ПКИВ281811-КГВ01К11-КГВ01Ч02-ЛГВ01К-2КНВ2/ПЕТЛЯ-ТУ 27.12.31-037-72453807-2017

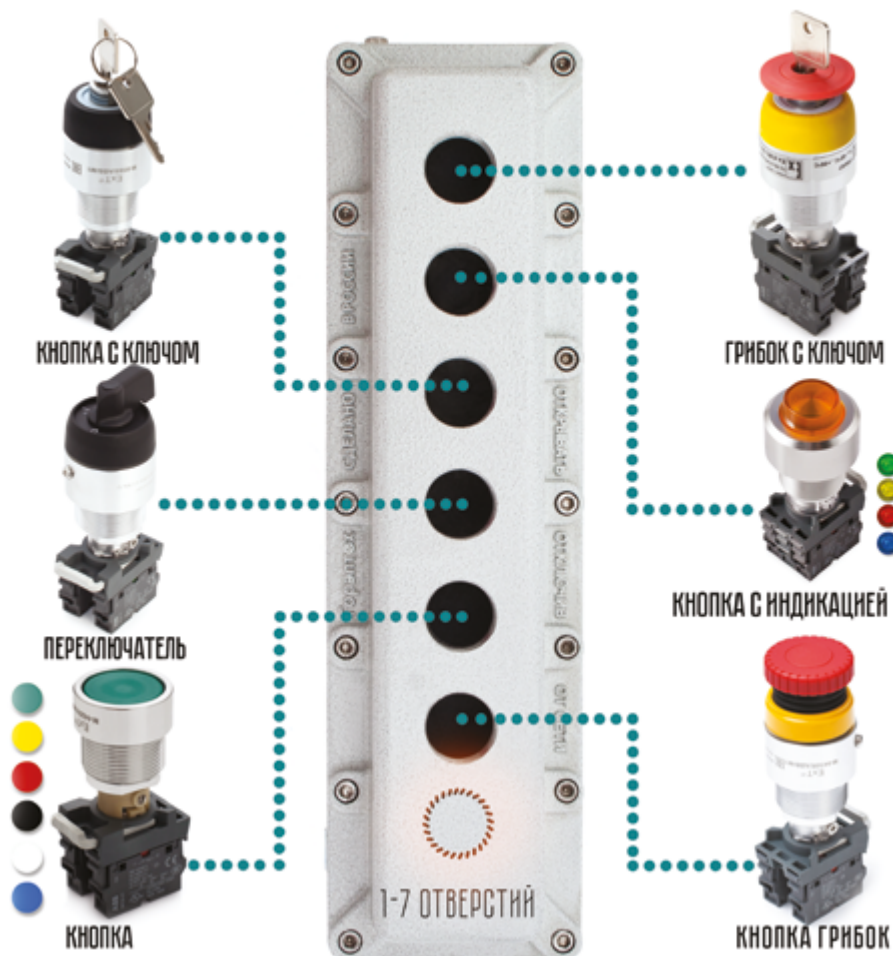
Тип поста: ПКИВ281811

- Комплектация: кнопка КГВ01 красного цвета К (нормально закрытый + нормально открытый контакты 11), кнопка КГВ01 черного цвета Ч (два нормально закрытых контакта 02), сигнальная лампа ЛГВ01 красного цвета К, 2 кабельных ввода под бронированный кабель 2КНВ2

- Опции, аксессуары и исполнения: крепление крышки на петлях /ПЕТЛЯ.

Элементы управления и индикации	СМ. СТР. 504
Рекомендуемые кабельные вводы КНВ2ННК/Р, КНВТВ2ННК/Р, и т.д.	СМ. СТР. 520
Таблицы соответствия наименований	СМ. СТР. 601

Ex ВЗРЫВОЗАЩИЩЕННЫЕ ПОСТЫ ПКИВА, ПКИВ **Ex**



ВАРИАНТЫ ИСПОЛНЕНИЯ ПОСТА:

ПОСТ 7-КНОПОЧНЫЙ ПКИВА411109



ПОСТ 3-КНОПОЧНЫЙ ПКИВА311109



ПОСТ 1-КНОПОЧНЫЙ ПКИВА101008





МАРКИРОВКА

- 1Ex db IIB T6...T5 Gb
- 1Ex db IIC T6...T5 Gb
- 1Ex db e mb IIB T6...T5 Gb
- 1Ex db e mb T6...T5 Gb
- Ex tb IIIC T51°C...T100°C Db

МАРКИРОВКА РУДНИЧНОГО ОБОРУДОВАНИЯ

- PB Ex d I Mb
- PB Ex d [ib] I Mb
- PO Ex ia I Ma

СЕРТИФИКАТЫ И РАЗРЕШЕНИЯ

TC RU C-RU.AA87.B.00843
 POCC RU C-RU.EX01.B.00013/20
 ГОСТ Р ИСО 9001-2015 (ISO 9001:2015)
 KZ39VEN00005608

НОРМЫ

ТУ 27.12.31-037-72453807-2017

- Устойчивы к воздействию агрессивных сред, щелочей, капель серной и соляной кислоты.
- Подходят для установки в подземных шахтах и горных выработках.
- Высокая защита от пыли и влаги IP66, доступны опции /IP67.
- Корпус выдерживает удары силой до 20 Дж (IK10).
- Болты крепления крышки утоплены, что обеспечивает их надежную защиту от механических повреждений.
- Корпуса прошли испытания на сейсмостойкость до 9 баллов по шкале MSK64.
- Срок службы поверхности «ВЗРЫВ» – 25 лет.

ТЕХНИЧЕСКИЕ ХАРАКТЕРИСТИКИ

Установка

Изделия в зависимости от выбранного исполнения и маркировки взрывозащиты могут быть установлены в зонах 1, 2, 21, 22 и обеспечивать взрывозащиту во взрывоопасных смесях категорий I, II, III группы PO, PB, PП, группы IIA, IIB, IIC, IIIA, IIIB, IIIC

Материал

Листовая нержавеющая сталь марки 08X18H10 по ГОСТ 5632-2014 (AISI 304).
 Нержавеющая сталь марки 08x17M13M2T по ГОСТ 5632-2014 (AISI 316), опция /316

Покрытие

Антистатическое полимерно-эпоксидное окрашивание, фрикционно искробезопасное, устойчивое к рабочим средам и ионизирующему излучению. Цвет RAL 7035

Температура окружающей среды, °C

-60...+40 (T6/T85°C)
 -60...+60 (T5/T100°C)
 -20...+55 (для рудничного взрывозащищенного исполнения)
 -60...+60 (для рудничного нормального и общепромышленного исполнений)

Максимальное напряжение, В

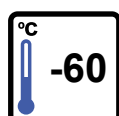
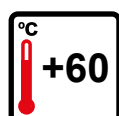
~250, ~690

Максимальная сила тока, А

16

Климатическое исполнение

УХЛ1 (по требованию УХЛ2, УХЛ3, УХЛ4, УХЛ5, ХЛ1, ХЛ2, ХЛ3, ХЛ5, Т1, Т2, Т3, Т5, ОМ1, ОМ2, ОМ3, ОМ4, В2.1, В5)

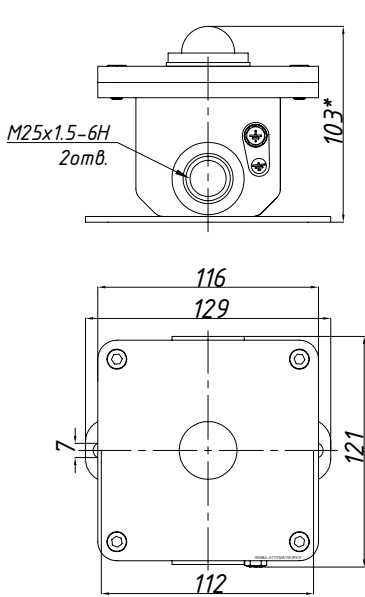


ОПЦИИ, АКСЕССУАРЫ И ИСПОЛНЕНИЯ

Невзрывозащищенное исполнение	/ПРОМ
Защитный козырек	/КОЗЫРЁК
Шильд с надписью заказчика	/НАДПИСЬ " _ "
Исполнение для тропиков с защитой от насекомых	/ТЕРМИТЫ
Морское исполнение	/МОРЕ
Сейсмостойкое исполнение	/МШК-64
Болт с пломбировкой	/ПЛОМБА
Степень защиты от внешних воздействий IP67	/IP67
Подвесное крепление	/ПОДВЕС
Нержавеющая сталь марки 08х17М13М2Т по ГОСТ 5632-2014 (AISI 316)	/316

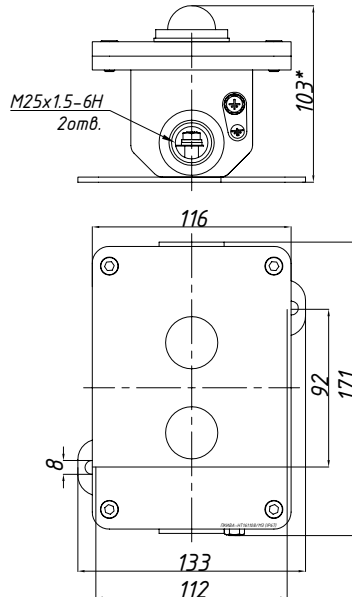
ГАБАРИТНЫЕ И ПРИСОЕДИНИТЕЛЬНЫЕ РАЗМЕРЫ

Одноместный пост ПКИВА-НТ111108



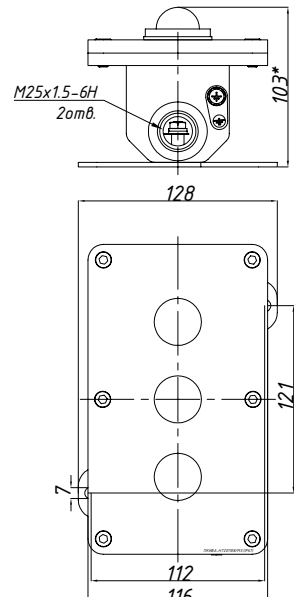
*-Размер зависит от типа установленных элементов управления и /или индикации

Двухместный пост ПКИВА-НТ161108



*-Размер зависит от типа установленных элементов управления и /или индикации

Трехместный пост ПКИВА-НТ201108



*-Размер зависит от типа установленных элементов управления и /или индикации

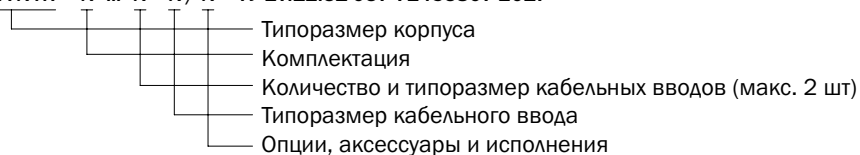
*Размер зависит от типа установленных элементов управления и/или индикации

Габаритные размеры корпусов ПКИВА-НТ

Типоразмер корпуса	Количество мест для установки элементов	Установочная резьба элементов	Масса, кг
ПКИВА-НТ111108	1	M32x1,5	2,3
ПКИВА-НТ161108	2	M32x1,5	3
ПКИВА-НТ201108	3	M32x1,5	3,8

ФОРМИРОВАНИЕ МАРКИРОВКИ

ПКИВА Х-НТ - Х-...-Х - Х / Х - ТУ 27.12.31-037-72453807-2017



Пример заказа: ПКИВА-НТ201108-ЛГВ01К-КГВ01К11-КГВ01Ч02-КНВ2МНК/Р-ТУ 27.12.31-037-72453807-2017.

Тип поста: ПКИВ281811

Взрывозащищенный пост ПКИВА-НТ201108 с установленной сигнальной лампой ЛГВ01 красного цвета К, кнопками КГВ01 красного К (нормально закрытый + нормально открытый контакты 11) и черного Ч (два нормально закрытых контакта 02 цвета, 1 кабельный ввод под небронированный кабель КНВ2МНК/Р, диаметр обжимаемого кабеля 6 - 18 мм, никелированная латунь.

Элементы управления и индикации	СМ. СТР. 504
Рекомендуемые кабельные вводы КНВ2ННК/Р, КНВ2В2ННК/Р, и т.д.	СМ. СТР. 520



МАРКИРОВКА

- 1Ex db e IIC T6...T4 Gb
- 1Ex db e mb IIC T6...T4 Gb
- Ex tb IIIC T85°C...135°C Db
- Ex ia IIIC T85°C...135°C Da

МАРКИРОВКА РУДНИЧНОГО ОБОРУДОВАНИЯ

RH1, RH2

СЕРТИФИКАТЫ И РАЗРЕШЕНИЯ

EAЭС RU C-RU.НА67.В.00163/21
 EAЭС RU C-RU.МЛ02.В.00298/20
 РОСС RU C-RU.EX01.В.00015/20
 ГОСТ Р ИСО 9001-2015 (ISO 9001:2015)
 RU.OC BCCT 0116-10.2020
 ОГН4.RU.1104.В01557
 IECEx CCVE 19.0002X
 IECEx CCVE 18.0013U
 EESF 19 ATEX 012U
 EESF 19 ATEX 053X
 RU C-RU.ПБ68.В.00014/18
 C-RU.ПБ68.В.02965
 C-RU.АБ03.В.00163
 KZ39VEN00005608

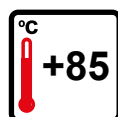
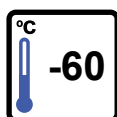
НОРМЫ

TU 27.12.31-037-72453807-2017
 TU 3400-005-72453807-07

- Предназначены для управления различными аппаратами и механизмами (насосами, вентиляторами, мешалками и др.).
- Износостойкие контакты кнопок.
- Широкий ассортимент элементов управления и индикации.
- Установка табличек с надписями как на русском, так и на иностранных языках.
- Возможность исполнения со смотровым окном для установки амперметра, вольтметра и других устройств индикации
- Защита от влаги и пыли IP66.
- Высокая стойкость к механическим повреждениям (IK10).
- Широкий типоразмерный ряд.
- Изготовление по индивидуальному заказу.

ТЕХНИЧЕСКИЕ ХАРАКТЕРИСТИКИ

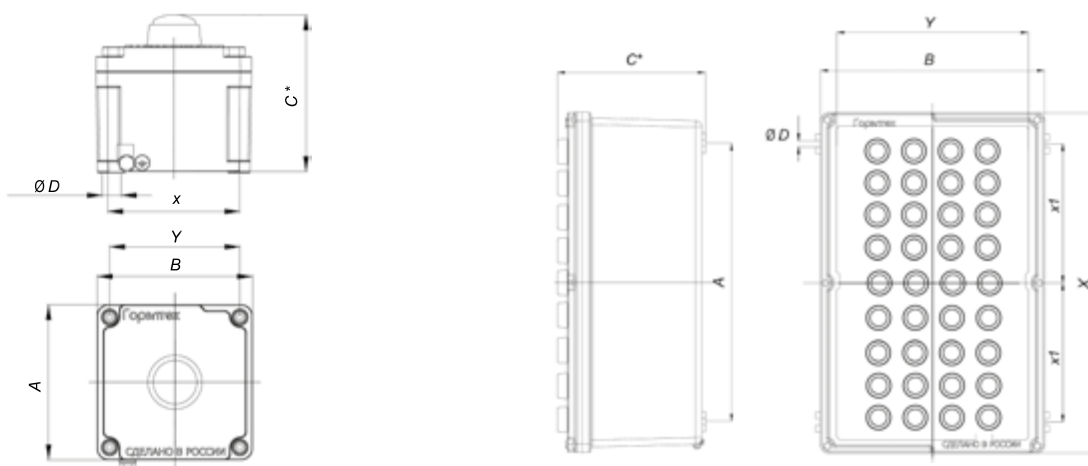
Установка
Изделия в зависимости от выбранного исполнения и маркировки взрывозащиты могут быть установлены в зонах 1, 2, 20, 21, 22 и обеспечивать взрывозащиту во взрывоопасных смесях категорий II, III группы IIA, IIB, IIC, IIIA, IIIB, IIIC
Материал
Коррозионностойкий модифицированный алюминий-кремниевый сплав, устойчивый к солевому туману, парам сероводорода и соляной кислоты, соевым и кислым рудничным водам и другим химическим веществам, фрикционно искробезопасный.
Покрытие
Антистатическое полимерно-эпоксидное окрашивание, фрикционно искробезопасное, устойчивое к рабочим средам и ионизирующему излучению. Цвет RAL 7035
Температура окружающей среды, °C
-60...+40 (T6/T85°C) -60...+55 (T5/T100°C) -60...+85 (T4/T135°C) -60...+85 (для рудничного нормального и общепромышленного исполнений)
Максимальное напряжение, В
400/250
Максимальная сила тока, А
10/16
Защита от факторов внешней среды
IP66 IK10
Климатическое исполнение
I: УЗ...5, ХЛЗ...5, УХЛЗ...5, ТВ1...4, ТВ5.1, Т1...2, ТС1...2, Т2.1, Т3, ТС3...4, О4...5, ВЗ...4



ОПЦИИ, АКСЕССУАРЫ И ИСПОЛНЕНИЯ

НАИМЕНОВАНИЕ	МАРКИРОВКА
Напряжение питания сигнальных ламп	/12DC, /12AC, /16-36DC, /16-36AC, /220-380AC
Шильда с надписью заказчика	/НАДПИСЬ «...»
Шильды со световозвращающим покрытием	/СВП
Антиконденсатное покрытие	/АП
Дренажное устройство для слива конденсата	/ДКУ
Вентиляционное устройство для удаления влаги	/ВКУ
Смотровое окно	/О
Окрашивание внешней поверхности в цвет по требованию заказчика	/RAL (код)
Сейсмостойкое исполнение	/МШК-64
Морское исполнение	/МОРЕ
Оповещатель пожарный световой (в составе изделия применяются только лампы и одна кнопка для тестирования ламп)	/ОП
Устройство дистанционного пуска для ручного запуска системы пожаротушения (в соответствии с требованиями сертификата С-RU.АБ03.В.00163)	/УДП
Защитная панель для элементов управления и индикации	/ЗП

КОНСТРУКТИВНЫЕ ПАРАМЕТРЫ

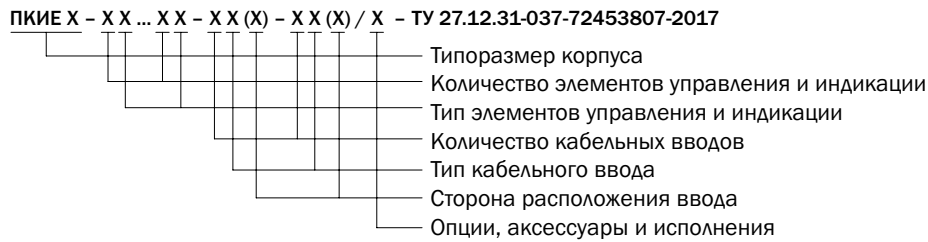


Размеры корпусов ПКИЕ из алюминиево-кремниевого сплава

Типоразмер корпуса	Макс. количество элементов управления и индикации на крышке корпуса*	Размеры, мм							Масса корпуса, кг
		внешние			монтажные				
		A	B	C*	X	X1	Y	ØD	
ПКИЕ111109	1	112	112	91	94	—	94	6,3	0,8
ПКИЕ171109	3	172	112	91	154	—	94	6,3	1,1
ПКИЕ141410	4	149,5	149,5	107	131	—	131	6,3	1,4
ПКИЕ202012	6	201	201	129	180	—	180	6,5	2,5
ПКИЕ301410	8	304,5	149,5	109	285	—	131	6,3	2,4
ПКИЕ302314	15	305	231	140	285	—	211	6,3	3,9
ПКИЕ342421	16	348	243	212	255	—	250	9	8,9
ПКИЕ513321	35	511	336	207	418	—	338	9	15
ПКИЕ663221	45	669	329	207	576	288	332	9	18,7
ПКИЕ626221	95	622	622	208	530	265	616	9	29,5

*Количество устанавливаемых элементов зависит от их габаритов и типоразмеров контактных групп. Точное количество элементов и типоразмер корпуса для конкретного решения уточняется при заказе. Возможно изготовление модульных взрывозащищенных постов по схеме заказчика.

ФОРМИРОВАНИЕ МАРКИРОВКИ



* Если «типоразмер корпуса» не указывать, будет подобран корпус, оптимально подходящий для компоновки заданного набора элементов. Количество элементов указывается при установке нескольких одинаковых штук.

Пример заказа: ПКИЕ171109-КГЕ01Ч20-КГЕ07К20-КНВ1(Г) – ТУ 27.12.31-037-72453807-2017

- Типоразмер корпуса: ПКИЕ171109
- Кнопка без фиксации черного цвета, контакты 2НО: КГЕ01Ч20
- Кнопка “Грибок” с фиксацией, отпирание вращением, контакты 2НО:КГЕ07К20
- Кабельный ввод типоразмера КНВ1, сторона расположения (Г): КНВ1(Г)
- ТУ 3400-005-72453807-07.

Пример заказа: ПКИЕ141410-ЗКГЕ01311-КГЕ01К20-КНВ1(Г) – ТУ 27.12.31-037-72453807-2017

- Типоразмер корпуса: ПКИЕ141410
- Три “З” кнопки без фиксации зеленого цвета, контакты 1НО+1НЗ: ЗКГЕ01311
- Кнопка без фиксации красного цвета, контакты 2НО: КГЕ01К20
- Кабельный ввод типоразмера КНВ1, сторона расположения (Г): КНВ1(Г)
- ТУ 3400-005-72453807-07.

Пример заказа: ПКИЕ301410-КГЕ01320-ЛГЕ033220-ЛГЕ03К220-КГЕ08К11-КГЕ01К20-КГЕ01Ч02-ПГЕ1С-ПГЕ2С-КНВМ21-20(Г) – ТУ 27.12.31-037-72453807-2017

- Типоразмер корпуса: ПКИЕ301410
- Кнопка без фиксации зеленого цвета, контакты 2НО : КГЕ01320
- Лампа зеленого цвета, ~220-380 В: ЛГЕ033220
- Лампа красного цвета, ~220-380 В: ЛГЕ03К220
- Кнопка “Грибок” с фиксацией, отпирание вращением, контакты 1НО+1НЗ: КГЕ08К11
- Кнопка без фиксации красного цвета, контакты 2НО : КГЕ01К20
- Кнопка без фиксации черного цвета, контакты 2НЗ : КГЕ01Ч02
- Переключатель 3 положения с нулевым, схема 1С: ПГЕ1С
- Переключатель 3 положения с нулевым, схема 2С: ПГЕ2С
- Кабельный ввод КНВ-М21-20, для подключения для небронированного кабеля в металлорукавах, сторона расположения “Г”:
- КНВМ21-20(Г)
- ТУ 27.12.31-037-72453807-2017

Элементы управления и индикации	СМ. СТР. 504
Рекомендуемые кабельные вводы КНВ, КОВ, КНВТН, КНВТВ, КНВМ, КНВЗ	СМ. СТР. 520
Таблицы соответствия наименований	СМ. СТР. 601

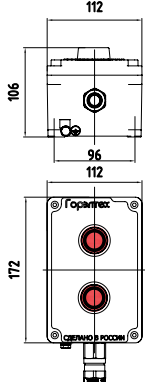
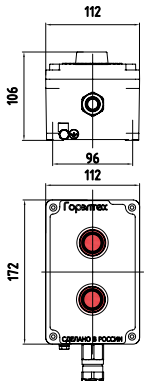
ГОТОВЫЕ СТАНДАРТНЫЕ МОДУЛЬНЫЕ ПОСТЫ EXED С ОДНИМ ЭЛЕМЕНТОМ УПРАВЛЕНИЯ/ИНДИКАЦИИ

ПКИЕ01	ПКИЕ02	ПКИЕ03	ПКИЕ04
<ul style="list-style-type: none"> • Размеры корпуса ПКИЕ, мм: 112x112x91; • Кнопка без фиксации КГЕ01С11 черного цвета 1НО+1НЗ – 1 шт.; • Кабельный ввод КНЕ1М для небронированного кабеля, диаметр кабеля – 6–14 мм* – 1 шт.; • Масса 1 кг 	<ul style="list-style-type: none"> • Размеры корпуса ПКИЕ, мм: 112x112x91; • Кнопка без фиксации КГЕ01К11 красного цвета 1НО+1НЗ – 1 шт.; • Кабельный ввод КНЕ1М для небронированного кабеля, диаметр кабеля – 6–14 мм* – 1 шт.; • Масса 1 кг 	<ul style="list-style-type: none"> • Размеры корпуса ПКИЕ, мм: 112x112x91; • Кнопка без фиксации КГЕ01С11 зеленого цвета 1НО+1НЗ – 1 шт.; • Кабельный ввод КНЕ1М для небронированного кабеля, диаметр кабеля – 6–14 мм* – 1 шт.; • Масса 1 кг 	<ul style="list-style-type: none"> • Размеры корпуса ПКИЕ, мм: 112x112x91; • Кнопка без фиксации КГЕ01С11 черного цвета 1НО+1НЗ – 1 шт.; • Кабельный ввод КНЕ2М для небронированного кабеля, диаметр кабеля – 14–20 мм* – 1 шт.; • Масса 1 кг
ПКИЕ05	ПКИЕ06	ПКИЕ07	ПКИЕ08
<ul style="list-style-type: none"> • Размеры корпуса ПКИЕ, мм: 112x112x91; • Кнопка без фиксации КГЕ01К11 красного цвета, 1НО+1НЗ – 1 шт.; • Кабельный ввод КНЕ2М для небронированного кабеля, диаметр кабеля – 14–20 мм* – 1 шт.; • Масса 1 кг 	<ul style="list-style-type: none"> • Размеры корпуса ПКИЕ, мм: 112x112x91; • Кнопка без фиксации КГЕ01С11 зеленого цвета, 1НО+1НЗ – 1 шт.; • Кабельный ввод КНЕ2М для небронированного кабеля, диаметр кабеля – 14–20 мм* – 1 шт.; • Масса 1 кг 	<ul style="list-style-type: none"> • Размеры корпуса ПКИЕ, мм: 112x112x91; • Кнопка “грибок” с фиксацией, отпирание вращением КГЕ07К11, красного цвета, 1НО+1НЗ – 1 шт.; • Кабельный ввод КНЕ1М для небронированного/бронированного кабеля, диаметр кабеля – 6–14 мм* – 1 шт.; • Масса 1 кг 	<ul style="list-style-type: none"> • Размеры корпуса ПКИЕ, мм: 112x112x91; • Кнопка “грибок” с фиксацией, отпирание вращением КГЕ07К11, красного цвета, 1НО+1НЗ – 1 шт.; • Кабельный ввод КНЕ2М для небронированного/бронированного кабеля, диаметр кабеля – 14–20 мм* – 1 шт.; • Масса 1 кг
ПКИЕ09	ПКИЕ10	ПКИЕ11	ПКИЕ12
<ul style="list-style-type: none"> • Размеры корпуса ПКИЕ, мм: 112x112x91; • Кнопка “грибок” с фиксацией, отпирание ключом КГЕ09К11, красного цвета, 1НО+1НЗ – 1 шт.; • Кабельный ввод КНЕ1М для небронированного кабеля, диаметр кабеля – 6–14 мм* – 1 шт.; • Масса 1 кг 	<ul style="list-style-type: none"> • Размеры корпуса ПКИЕ, мм: 112x112x91; • Кнопка “грибок” с фиксацией, отпирание ключом КГЕ09К11, красного цвета, 1НО+1НЗ – 1 шт.; • Кабельный ввод КНЕ2М для небронированного кабеля, диаметр кабеля – 14–20 мм* – 1 шт.; • Масса 1 кг 	<ul style="list-style-type: none"> • Размеры корпуса ПКИЕ, мм: 112x112x91; • Сигнальная лампа ЛГЕ03З220, зеленого цвета, светодиодная – 1 шт.; • Кабельный ввод КНЕ1М для небронированного кабеля, диаметр кабеля – 6–14 мм* – 1 шт.; • Масса 1 кг 	<ul style="list-style-type: none"> • Размеры корпуса ПКИЕ, мм: 112x112x91; • Сигнальная лампа ЛГЕ03З220, зеленого цвета, светодиодная – 1 шт.; • Кабельный ввод КНЕ2М для небронированного кабеля, диаметр кабеля – 14–20 мм* – 1 шт.; • Масса 1 кг

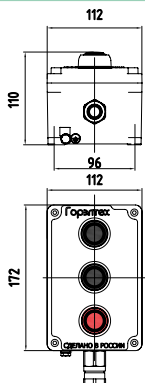
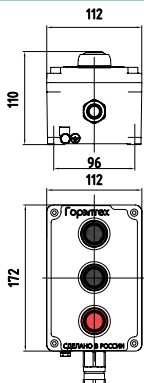
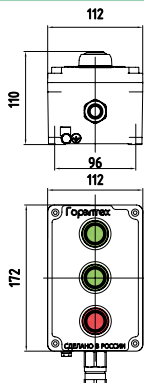
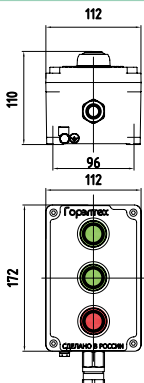
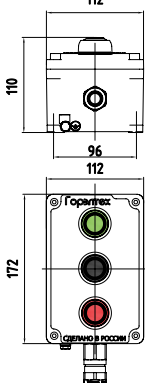
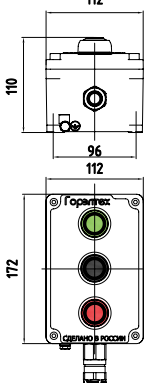
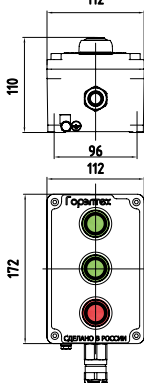
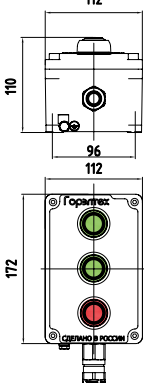
ПКИЕ13	ПКИЕ14	ПКИЕ15	ПКИЕ16
<ul style="list-style-type: none"> • Размеры корпуса ПКИЕ, мм: 112x112x91; • Сигнальная лампа ЛГЕ03Ж220, желтого цвета, светодиодная - 1 шт.; • Кабельный ввод КНЕ1М для небронированного кабеля, диаметр кабеля-6-14 мм* - 1 шт.; • Масса 1 кг 	<ul style="list-style-type: none"> • Размеры корпуса ПКИЕ, мм: 112x112x91; • Сигнальная лампа ЛГЕ03Ж220, желтого цвета, светодиодная - 1 шт.; • Кабельный ввод КНЕ2М для небронированного кабеля, диаметр кабеля-14-20 мм* - 1 шт.; • Масса 1 кг 	<ul style="list-style-type: none"> • Размеры корпуса ПКИЕ, мм: 112x112x91; • Сигнальная лампа ЛГЕ03К220, красного цвета, светодиодная - 1 шт.; • Кабельный ввод КНЕ1М для небронированного кабеля, диаметр кабеля-6-14 мм* - 1 шт.; • Масса 1 кг 	<ul style="list-style-type: none"> • Размеры корпуса ПКИЕ, мм: 112x112x91; • Сигнальная лампа ЛГЕ03К220, красного цвета, светодиодная - 1 шт.; • Кабельный ввод КНЕ2М для небронированного кабеля, диаметр кабеля-14-20 мм* - 1 шт.; • Масса 1 кг
ПКИЕ17	ПКИЕ18	ПКИЕ19	ПКИЕ20
<ul style="list-style-type: none"> • Размеры корпуса ПКИЕ, мм: 112x112x91; • Переключатель ПГЕ2Н схема 2I - 1 шт.; • Кабельный ввод КНЕ1М для небронированного кабеля, диаметр кабеля-6-14 мм* - 1 шт.; • Масса 1 кг 	<ul style="list-style-type: none"> • Размеры корпуса ПКИЕ, мм: 112x112x91; • Переключатель ПГЕ2Н схема 2I - 1 шт.; • Кабельный ввод КНЕ2М для небронированного кабеля, диаметр кабеля-14-20 мм* - 1 шт.; • Масса 1 кг 	<ul style="list-style-type: none"> • Размеры корпуса ПКИЕ, мм: 112x112x91; • Переключатель ПГЕ13 схема 1Z - 1 шт.; • Кабельный ввод КНЕ1М для небронированного кабеля, диаметр кабеля-6-14 мм* - 1 шт.; • Масса 1 кг 	<ul style="list-style-type: none"> • Размеры корпуса ПКИЕ, мм: 112x112x91; • Переключатель ПГЕ13 схема 1Z - 1 шт.; • Кабельный ввод КНЕ2М для небронированного кабеля, диаметр кабеля-14-20 мм* - 1 шт.; • Масса 1 кг
ПКИЕ21	ПКИЕ22	ПКИЕ23	ПКИЕ24
<ul style="list-style-type: none"> • Размеры корпуса ПКИЕ, мм: 112x112x91; • Переключатель ПГЕ1С схема 1С - 1 шт.; • Кабельный ввод КНЕ1М для небронированного кабеля, диаметр кабеля-6-14 мм* - 1 шт.; • Масса 1 кг 	<ul style="list-style-type: none"> • Размеры корпуса ПКИЕ, мм: 112x112x91; • Переключатель ПГЕ1С схема 1С - 1 шт.; • Кабельный ввод КНЕ2М для небронированного кабеля, диаметр кабеля-14-20 мм* - 1 шт.; • Масса 1 кг 	<ul style="list-style-type: none"> • Размеры корпуса ПКИЕ, мм: 112x112x91; • Двойная красная и зеленая кнопка КГЕ02К311, (1НО+1НЗ) - 1 шт.; • Кабельный ввод КНЕ1М для небронированного кабеля, диаметр кабеля-6-14 мм* - 1 шт.; • Масса 1 кг 	<ul style="list-style-type: none"> • Размеры корпуса ПКИЕ, мм: 112x112x91; • Двойная красная и зеленая кнопка КГЕ02К311, (1НО+1НЗ) - 1 шт.; • Кабельный ввод КНЕ2М для небронированного кабеля, диаметр кабеля-14-20 мм* - 1 шт.; • Масса 1 кг

ГОТОВЫЕ СТАНДАРТНЫЕ МОДУЛЬНЫЕ ПОСТЫ EXED С ДВУМЯ ЭЛЕМЕНТОМ УПРАВЛЕНИЯ/ИНДИКАЦИИ

ПКИЕ25	ПКИЕ26	ПКИЕ27	ПКИЕ28
<ul style="list-style-type: none"> • Размеры корпуса ПКИЕ, мм: 149,5x149,5x107; • Кнопка без фиксации КГЕ01411 черного цвета 1НО+1НЗ - 1 шт.; • Кнопка без фиксации КГЕ01К11 красного цвета 1НО+1НЗ - 1 шт.; • Кабельный ввод КНЕ1М для небронированного кабеля, диаметр кабеля - 6-14 мм* - 1 шт.; • Масса 1,3 кг 	<ul style="list-style-type: none"> • Размеры корпуса ПКИЕ, мм: 149,5x149,5x107; • Кнопка без фиксации КГЕ01411 черного цвета 1НО+1НЗ - 1 шт.; • Кнопка без фиксации КГЕ01К11 красного цвета 1НО+1НЗ - 1 шт.; • Кабельный ввод КНЕ2М для небронированного кабеля, диаметр кабеля - 14-20 мм* - 1 шт.; • Масса 1,3 кг 	<ul style="list-style-type: none"> • Размеры корпуса ПКИЕ, мм: 149,5x149,5x107; • Кнопка без фиксации КГЕ01311 зеленого цвета 1НО+1НЗ - 1 шт.; • Кнопка без фиксации КГЕ01К11 красного цвета 1НО+1НЗ - 1 шт.; • Кабельный ввод КНЕ1М для небронированного кабеля, диаметр кабеля - 6-14 мм* - 1 шт.; • Масса 1,3 кг 	<ul style="list-style-type: none"> • Размеры корпуса ПКИЕ, мм: 149,5x149,5x107; • Кнопка без фиксации КГЕ01311 зеленого цвета 1НО+1НЗ - 1 шт.; • Кнопка без фиксации КГЕ01К11 красного цвета 1НО+1НЗ - 1 шт.; • Кабельный ввод КНЕ2М для небронированного кабеля, диаметр кабеля - 14-20 мм* - 1 шт.; • Масса 1,3 кг
ПКИЕ29	ПКИЕ30	ПКИЕ31	ПКИЕ32
<ul style="list-style-type: none"> • Размеры корпуса ПКИЕ, мм: 149,5x149,5x107; • Кнопка без фиксации КГЕ01311 зеленого цвета 1НО+1НЗ - 1 шт.; • Кнопка «грибок» с фиксацией, отпирание вращением КГЕ08К11, красного цвета, 1НО+1НЗ - 1 шт.; • Кабельный ввод КНЕ1М для небронированного кабеля, диаметр кабеля - 6-14 мм* - 1 шт.; • Масса 1,3 кг 	<ul style="list-style-type: none"> • Размеры корпуса ПКИЕ, мм: 149,5x149,5x107; • Кнопка без фиксации КГЕ01311 зеленого цвета 1НО+1НЗ - 1 шт.; • Кнопка «грибок» с фиксацией, отпирание вращением КГЕ08К11, красного цвета, 1НО+1НЗ - 1 шт.; • Кабельный ввод КНЕ2М для небронированного кабеля, диаметр кабеля - 14-20 мм* - 1 шт.; • Масса 1,3 кг 	<ul style="list-style-type: none"> • Размеры корпуса ПКИЕ, мм: 149,5x149,5x107; • Кнопка без фиксации КГЕ01411 черного цвета 1НО+1НЗ - 1 шт.; • Кнопка «грибок» с фиксацией, отпирание вращением КГЕ08К11, красного цвета, 1НО+1НЗ - 1 шт.; • Кабельный ввод КНЕ1М для небронированного кабеля, диаметр кабеля - 6-14 мм* - 1 шт.; • Масса 1,3 кг 	<ul style="list-style-type: none"> • Размеры корпуса ПКИЕ, мм: 149,5x149,5x107; • Кнопка без фиксации КГЕ01411 черного цвета 1НО+1НЗ - 1 шт.; • Кнопка «грибок» с фиксацией, отпирание вращением КГЕ08К11, красного цвета, 1НО+1НЗ - 1 шт.; • Кабельный ввод КНЕ2М для небронированного кабеля, диаметр кабеля - 14-20 мм* - 1 шт.; • Масса 1,3 кг
ПКИЕ33	ПКИЕ34	ПКИЕ35	ПКИЕ36
<ul style="list-style-type: none"> • Размеры корпуса ПКИЕ, мм: 149,5x149,5x107; • Кнопка без фиксации КГЕ01411 черного цвета 1НО+1НЗ - 1 шт.; • Сигнальная лампа ЛГЕ033220, зеленого цвета, светодиодная - 1 шт.; • Кабельный ввод КНЕ1М для небронированного кабеля, диаметр кабеля - 6-14 мм* - 1 шт.; • Масса 1,3 кг 	<ul style="list-style-type: none"> • Размеры корпуса ПКИЕ, мм: 149,5x149,5x107; • Кнопка без фиксации КГЕ01411 черного цвета 1НО+1НЗ - 1 шт.; • Сигнальная лампа ЛГЕ033220, зеленого цвета, светодиодная - 1 шт.; • Кабельный ввод КНЕ2М для небронированного кабеля, диаметр кабеля - 14-20 мм* - 1 шт.; • Масса 1,3 кг 	<ul style="list-style-type: none"> • Размеры корпуса ПКИЕ, мм: 149,5x149,5x107; • Кнопка без фиксации КГЕ01311 зеленого цвета 1НО+1НЗ - 1 шт.; • Сигнальная лампа ЛГЕ033220, зеленого цвета, светодиодная - 1 шт.; • Кабельный ввод КНЕ1М для небронированного кабеля, диаметр кабеля - 6-14 мм* - 1 шт.; • Масса 1,3 кг 	<ul style="list-style-type: none"> • Размеры корпуса ПКИЕ, мм: 149,5x149,5x107; • Кнопка без фиксации КГЕ01311 зеленого цвета 1НО+1НЗ - 1 шт.; • Сигнальная лампа ЛГЕ033220, зеленого цвета, светодиодная - 1 шт.; • Кабельный ввод КНЕ2М для небронированного кабеля, диаметр кабеля - 14-20 мм* - 1 шт.; • Масса 1,3 кг

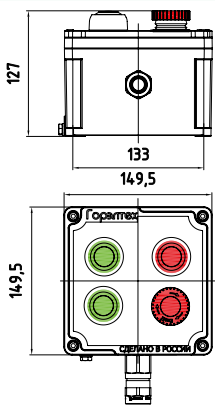
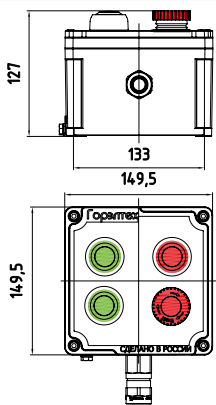
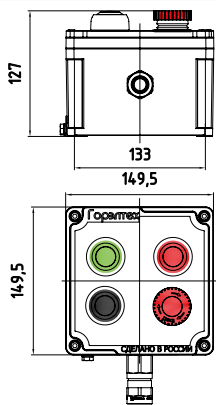
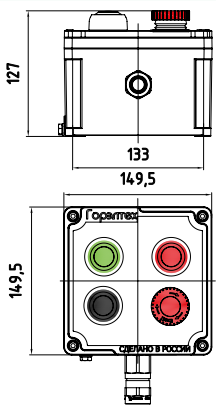
ПКИЕ37	ПКИЕ38
	
<ul style="list-style-type: none"> • Размеры корпуса ПКИЕ, мм: 149,5x149,5x107; • Кнопка без фиксации КГЕ01К11 красного цвета 1НО+1НЗ - 1 шт.; • Сигнальная лампа ЛГЕ03К220, красного цвета, светодиодная - 1 шт.; • Кабельный ввод КНЕ1М для небронированного кабеля, диаметр кабеля - 6-14 мм* - 1 шт.; • Масса 1,3 кг 	<ul style="list-style-type: none"> • Размеры корпуса ПКИЕ, мм: 149,5x149,5x107; • Кнопка без фиксации КГЕ01К11 красного цвета 1НО+1НЗ - 1 шт.; • Сигнальная лампа ЛГЕ03К220, красного цвета, светодиодная - 1 шт.; • Кабельный ввод КНЕ2М для небронированного кабеля, диаметр кабеля - 14-20 мм* - 1 шт.; • Масса 1,3 кг

ГОТОВЫЕ СТАНДАРТНЫЕ МОДУЛЬНЫЕ ПОСТЫ EXED С ТРЕМЯ ЭЛЕМЕНТАМИ УПРАВЛЕНИЯ/ИНДИКАЦИИ

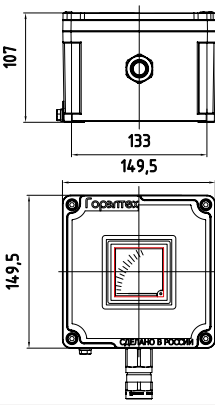
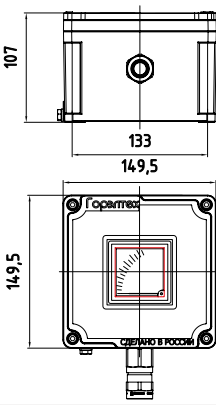
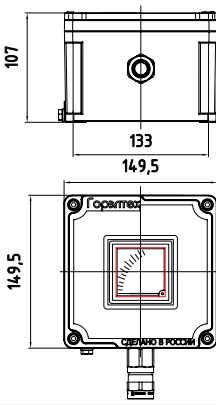
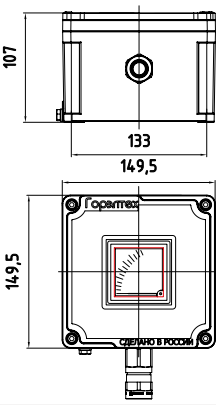
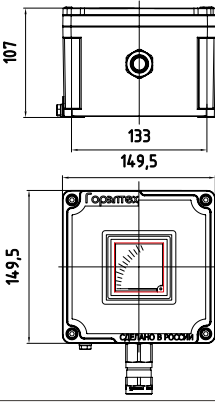
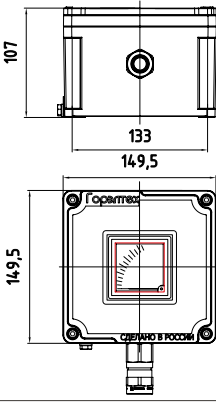
ПКИЕ39	ПКИЕ40	ПКИЕ41	ПКИЕ42
			
<ul style="list-style-type: none"> • Размеры корпуса ПКИЕ, мм: 149,5x149,5x107; • Кнопка без фиксации КГЕ01Ч11 черного цвета 1НО+1НЗ - 1 шт.; • Кнопка без фиксации КГЕ01К11 красного цвета 1НО+1НЗ - 1 шт.; • Кнопка без фиксации КГЕ01Ч11 черного цвета 1НО+1НЗ - 1 шт.; • Кабельный ввод КНЕ1М для небронированного кабеля, диаметр кабеля - 6-14 мм* - 1 шт.; • Масса 1,5 кг 	<ul style="list-style-type: none"> • Размеры корпуса ПКИЕ, мм: 149,5x149,5x107; • Кнопка без фиксации КГЕ01Ч11 черного цвета 1НО+1НЗ - 1 шт.; • Кнопка без фиксации КГЕ01К11 красного цвета 1НО+1НЗ - 1 шт.; • Кнопка без фиксации КГЕ01Ч11 черного цвета 1НО+1НЗ - 1 шт.; • Кабельный ввод КНЕ2М для небронированного кабеля, диаметр кабеля - 14-20 мм* - 1 шт.; • Масса 1,5 кг 	<ul style="list-style-type: none"> • Размеры корпуса ПКИЕ, мм: 149,5x149,5x107; • Кнопка без фиксации КГЕ01311 зеленого цвета 1НО+1НЗ - 1 шт.; • Кнопка без фиксации КГЕ01К11 красного цвета 1НО+1НЗ - 1 шт.; • Кнопка без фиксации КГЕ01311 зеленого цвета 1НО+1НЗ - 1 шт.; • Кабельный ввод КНЕ1М для небронированного кабеля, диаметр кабеля - 6-14 мм* - 1 шт.; • Масса 1,5 кг 	<ul style="list-style-type: none"> • Размеры корпуса ПКИЕ, мм: 149,5x149,5x107; • Кнопка без фиксации КГЕ01311 зеленого цвета 1НО+1НЗ - 1 шт.; • Кнопка без фиксации КГЕ01К11 красного цвета 1НО+1НЗ - 1 шт.; • Кнопка без фиксации КГЕ01311 зеленого цвета 1НО+1НЗ - 1 шт.; • Кабельный ввод КНЕ2М для небронированного кабеля, диаметр кабеля - 14-20 мм* - 1 шт.; • Масса 1,5 кг
ПКИЕ43	ПКИЕ44	ПКИЕ45	ПКИЕ46
			
<ul style="list-style-type: none"> • Размеры корпуса ПКИЕ, мм: 149,5x149,5x107; • Сигнальная лампа ЛГЕ033220, зеленого цвета, светодиодная - 1 шт.; • Кнопка без фиксации КГЕ01Ч11 черного цвета 1НО+1НЗ - 1 шт.; • Кнопка без фиксации КГЕ01К11 красного цвета 1НО+1НЗ - 1 шт.; • Кабельный ввод КНЕ1М для небронированного кабеля, диаметр кабеля - 6-14 мм* - 1 шт.; • Масса 1,5 кг 	<ul style="list-style-type: none"> • Размеры корпуса ПКИЕ, мм: 149,5x149,5x107; • Сигнальная лампа ЛГЕ033220, зеленого цвета, светодиодная - 1 шт.; • Кнопка без фиксации КГЕ01Ч11 черного цвета 1НО+1НЗ - 1 шт.; • Кнопка без фиксации КГЕ01К11 красного цвета 1НО+1НЗ - 1 шт.; • Кабельный ввод КНЕ2М для небронированного кабеля, диаметр кабеля - 14-20 мм* - 1 шт.; • Масса 1,5 кг 	<ul style="list-style-type: none"> • Размеры корпуса ПКИЕ, мм: 149,5x149,5x107; • Сигнальная лампа ЛГЕ033220, зеленого цвета, светодиодная - 1 шт.; • Кнопка без фиксации КГЕ01311 зеленого цвета 1НО+1НЗ - 1 шт.; • Кнопка без фиксации КГЕ01К11 красного цвета 1НО+1НЗ - 1 шт.; • Кабельный ввод КНЕ1М для небронированного кабеля, диаметр кабеля - 6-14 мм* - 1 шт.; • Масса 1,5 кг 	<ul style="list-style-type: none"> • Размеры корпуса ПКИЕ, мм: 149,5x149,5x107; • Сигнальная лампа ЛГЕ033220, зеленого цвета, светодиодная - 1 шт.; • Кнопка без фиксации КГЕ01311 зеленого цвета 1НО+1НЗ - 1 шт.; • Кнопка без фиксации КГЕ01К11 красного цвета 1НО+1НЗ - 1 шт.; • Кабельный ввод КНЕ2М для небронированного кабеля, диаметр кабеля - 14-20 мм* - 1 шт.; • Масса 1,5 кг

ПКИЕ47	ПКИЕ48	ПКИЕ49	ПКИЕ50
<ul style="list-style-type: none"> • Размеры корпуса ПКИЕ, мм: 149,5x149,5x107; • Сигнальная лампа ЛГЕ03К220, красного цвета, светодиодная - 1 шт.; • Кнопка без фиксации КГЕ01Ч11 черного цвета 1НО+1НЗ - 1 шт.; • Кнопка без фиксации КГЕ01К11 красного цвета 1НО+1НЗ - 1 шт.; • Кабельный ввод КНЕ1М для небронированного кабеля, диаметр кабеля-6-14 мм* - 1 шт.; • Масса 1,5 кг 	<ul style="list-style-type: none"> • Размеры корпуса ПКИЕ, мм: 149,5x149,5x107; • Сигнальная лампа ЛГЕ03К220, красного цвета, светодиодная - 1 шт.; • Кнопка без фиксации КГЕ01Ч11 черного цвета 1НО+1НЗ - 1 шт.; • Кнопка без фиксации КГЕ01К11 красного цвета 1НО+1НЗ - 1 шт.; • Кабельный ввод КНЕ2М для небронированного кабеля, диаметр кабеля-14-20 мм* - 1 шт.; • Масса 1,5 кг 	<ul style="list-style-type: none"> • Размеры корпуса ПКИЕ, мм: 149,5x149,5x107; • Кнопка без фиксации КГЕ01Ч11 черного цвета 1НО+1НЗ - 1 шт.; • Кнопка «грибок» с фиксацией, отпирание вращением КГЕ08К11, красного цвета, 1НО+1НЗ - 1 шт.; • Кнопка без фиксации КГЕ01Ч11 черного цвета 1НО+1НЗ - 1 шт.; • Кабельный ввод КНЕ1М для небронированного кабеля, диаметр кабеля-6-14 мм* - 1 шт.; • Масса 1,5 кг 	<ul style="list-style-type: none"> • Размеры корпуса ПКИЕ, мм: 149,5x149,5x107; • Кнопка без фиксации КГЕ01Ч11 черного цвета 1НО+1НЗ - 1 шт.; • Кнопка «грибок» с фиксацией, отпирание вращением КГЕ08К11, красного цвета, 1НО+1НЗ - 1 шт.; • Кнопка без фиксации КГЕ01Ч11 черного цвета 1НО+1НЗ - 1 шт.; • Кабельный ввод КНЕ2М для небронированного кабеля, диаметр кабеля-14-20 мм* - 1 шт.; • Масса 1,5 кг
ПКИЕ51	ПКИЕ52		
<ul style="list-style-type: none"> • Размеры корпуса ПКИЕ, мм: 149,5x149,5x107; • Сигнальная лампа ЛГЕ03К220, красного цвета, светодиодная - 1 шт.; • Сигнальная лампа ЛГЕ03Ж220, желтого цвета, светодиодная - 1 шт.; • Сигнальная лампа ЛГЕ03З220, зеленого цвета, светодиодная - 1 шт.; • Кабельный ввод КНЕ1М для небронированного кабеля, диаметр кабеля-6-14 мм* - 1 шт. • Масса 1,5 кг 	<ul style="list-style-type: none"> • Размеры корпуса ПКИЕ, мм: 149,5x149,5x107; • Сигнальная лампа ЛГЕ03К220, красного цвета, светодиодная - 1 шт.; • Сигнальная лампа ЛГЕ03Ж220, желтого цвета, светодиодная - 1 шт.; • Сигнальная лампа ЛГЕ03З220, зеленого цвета, светодиодная - 1 шт.; • Кабельный ввод КНЕ2М для небронированного кабеля, диаметр кабеля-14-20 мм* - 1 шт. • Масса 1,5 кг 		

ГОТОВЫЕ СТАНДАРТНЫЕ МОДУЛЬНЫЕ ПОСТЫ EXED С ЧЕТЫРЬМЯ ЭЛЕМЕНТАМИ УПРАВЛЕНИЯ/ИНДИКАЦИИ

ПКИЕ53	ПКИЕ54	ПКИЕ55	ПКИЕ56
			
<ul style="list-style-type: none"> • Размеры корпуса ПКИЕ, мм: 149,5x149,5x107; • Сигнальная лампа ЛГЕ033220, зеленого цвета, светодиодная - 1 шт.; • Кнопка без фиксации КГЕ01К11 красного цвета 1НО+1НЗ - 1 шт.; • Кнопка без фиксации КГЕ01311 зеленого цвета 1НО+1НЗ - 1 шт.; • Кнопка «грибок» с фиксацией, отпирание ключом КГЕ09К11, красного цвета, 1НО+1НЗ - 1 шт.; • Кабельный ввод КНЕ1М для небронированного кабеля, диаметр кабеля-6-14 мм* - 1 шт.; • Масса 1,9 кг 	<ul style="list-style-type: none"> • Размеры корпуса ПКИЕ, мм: 149,5x149,5x107; • Сигнальная лампа ЛГЕ033220, зеленого цвета, светодиодная - 1 шт.; • Кнопка без фиксации КГЕ01К11 красного цвета 1НО+1НЗ - 1 шт.; • Кнопка без фиксации КГЕ01311 зеленого цвета 1НО+1НЗ - 1 шт.; • Кнопка «грибок» с фиксацией, отпирание ключом КГЕ09К11, красного цвета, 1НО+1НЗ - 1 шт.; • Кабельный ввод КНЕ2М для небронированного кабеля, диаметр кабеля-14-20 мм* - 1 шт.; • Масса 1,9 кг 	<ul style="list-style-type: none"> • Размеры корпуса ПКИЕ, мм: 149,5x149,5x107; • Сигнальная лампа ЛГЕ033220, зеленого цвета, светодиодная - 1 шт.; • Кнопка без фиксации КГЕ01К11, красного цвета 1НО+1НЗ - 1 шт.; • Кнопка без фиксации КГЕ01С11, черного цвета 1НО+1НЗ - 1 шт.; • Кнопка «грибок» с фиксацией, отпирание ключом КГЕ09К11, красного цвета, 1НО+1НЗ - 1 шт.; • Кабельный ввод КНЕ1М для небронированного кабеля, диаметр кабеля-6-14 мм* - 1 шт.; • Масса 1,9 кг 	<ul style="list-style-type: none"> • Размеры корпуса ПКИЕ, мм: 149,5x149,5x107; • Сигнальная лампа ЛГЕ033220, зеленого цвета, светодиодная - 1 шт.; • Кнопка без фиксации КГЕ01К11, красного цвета 1НО+1НЗ - 1 шт.; • Кнопка без фиксации КГЕ01С11, черного цвета 1НО+1НЗ - 1 шт.; • Кнопка «грибок» с фиксацией, отпирание ключом КГЕ09К11, красного цвета, 1НО+1НЗ - 1 шт.; • Кабельный ввод КНЕ2М для небронированного кабеля, диаметр кабеля-14-20 мм* - 1 шт.; • Масса 1,9 кг

ГОТОВЫЕ СТАНДАРТНЫЕ МОДУЛЬНЫЕ ПОСТЫ EXED С ИЗМЕРИТЕЛЬНЫМИ ПРИБОРАМИ

ПКИЕ57	ПКИЕ58	ПКИЕ59	ПКИЕ60
			
<ul style="list-style-type: none"> • Размеры корпуса ПКИЕ, мм: 149,5x149,5x107; • Амперметр (шкала..) - 1 шт.; • Кабельный ввод КНЕ1М для небронированного кабеля, диаметр кабеля-6-14 мм* - 1 шт.; • Масса 1,9 кг 	<ul style="list-style-type: none"> • Размеры корпуса ПКИЕ, мм: 149,5x149,5x107; • Амперметр (шкала..) - 1 шт.; • Кабельный ввод КНЕ2М для небронированного кабеля, диаметр кабеля-14-20 мм* - 1 шт.; • Масса 1,9 кг 	<ul style="list-style-type: none"> • Размеры корпуса ПКИЕ, мм: 149,5x149,5x107; • Вольтметр (шкала..) - 1 шт.; • Кабельный ввод КНЕ1М для небронированного кабеля, диаметр кабеля-6-14 мм* - 1 шт.; • Масса 1,9 кг 	<ul style="list-style-type: none"> • Размеры корпуса ПКИЕ, мм: 149,5x149,5x107; • Вольтметр (шкала..) - 1 шт.; • Кабельный ввод КНЕ2М для небронированного кабеля, диаметр кабеля-14-20 мм* - 1 шт.; • Масса 1,9 кг
ПКИЕ61	ПКИЕ62		
			
<ul style="list-style-type: none"> • Размеры корпуса ПКИЕ, мм: 149,5x149,5x107; • Омметр (шкала..) - 1 шт.; • Кабельный ввод КНЕ1М для небронированного кабеля, диаметр кабеля-6-14 мм* - 1 шт.; • Масса 1,9 кг 	<ul style="list-style-type: none"> • Размеры корпуса ПКИЕ, мм: 149,5x149,5x107; • Омметр (шкала..) - 1 шт.; • Кабельный ввод КНЕ2М для небронированного кабеля, диаметр кабеля-14-20 мм* - 1 шт.; • Масса 1,9 кг 		

- Предназначены для управления различными аппаратами и механизмами (насосами, вентиляторами, мешалками и др.).
- Износостойкие контакты кнопок.
- Широкий ассортимент элементов управления и индикации.
 - Установка табличек с надписями как на русском, так и на иностранных языках.
 - Возможность исполнения со смотровым окном для установки амперметра, вольтметра и других устройств индикации
- Широкий типоразмерный ряд.
- Изготовление по индивидуальному заказу.



МАРКИРОВКА

- 1Ex db e IIC T6...T5 Db
- 1Ex db e mb IIC T6...T5 Gb
- 0Ex ia IIC T6...T5 Ga
- Ex tb IIIC T85°C...100°C Db
- Ex ia IIIC T85°C...100°C Da

МАРКИРОВКА РУДНИЧНОГО ОБОРУДОВАНИЯ

- PB Ex db e I Mb
- PB Ex db e mb I Mb
- PO Ex ia I Ma
PH1, PH2

СЕРТИФИКАТЫ И РАЗРЕШЕНИЯ

- EAЭС RU C-RU.HA67.B.00163/21
- EAЭС RU C-RU.MA02.B.00298/20
- РОСС RU C-RU.EX01.B.00015/20
- ГОСТ Р ИСО 9001-2015 (ISO 9001:2015)
- RU C-RU.ПБ68.B.00014/18
- ОГН4.RU.1104.B01557
- C-RU.ПБ68.B.02965
- C-RU.AБ03.B.00163
- ТУ 3400-005-72453807-07
- ТУ 27.12.31-037-72453807-2017
- KZ39VEN00005608

НОРМЫ

- ТУ 27.12.31-037-72453807-2017

ТЕХНИЧЕСКИЕ ХАРАКТЕРИСТИКИ

Установка
Изделия в зависимости от выбранного исполнения и маркировки взрывозащиты могут быть установлены в зонах 1, 2, 20, 21, 22 и обеспечивать взрывозащиту во взрывоопасных смесях категорий II, III группы IIA, IIB, IIC, IIIA, IIIB, IIIC

Материал
Ударопрочный антистатический полиэстер, химически стойкий по отношению к рабочим средам и устойчивый к УФ излучению. Цвет - RAL9011

Температура окружающей среды, °C
-60...+40 (T6/T85°C)
-60...+60 (T5/T100°C)
-60...+60 (для рудничного нормального и общепромышленного исполнений)

Максимальное напряжение, В
400/250

Максимальная сила тока, А
10/16

Защита от факторов внешней среды
IP66
IK10

Климатическое исполнение
I: УЗ...5, ХЛЗ...5, УХЛЗ...5, ТВ1...4, ТВ5.1, Т1...2, ТС1...2, Т2.1, Т3, ТС3...4, О4...5, ВЗ...4.

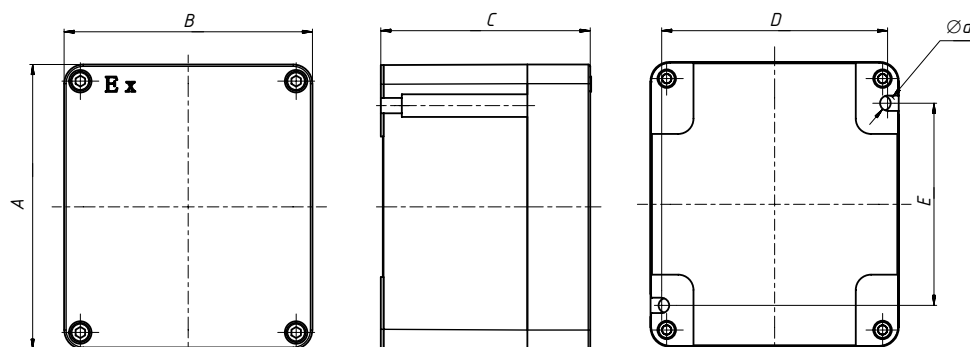


ОПЦИИ, АКСЕССУАРЫ И ИСПОЛНЕНИЯ

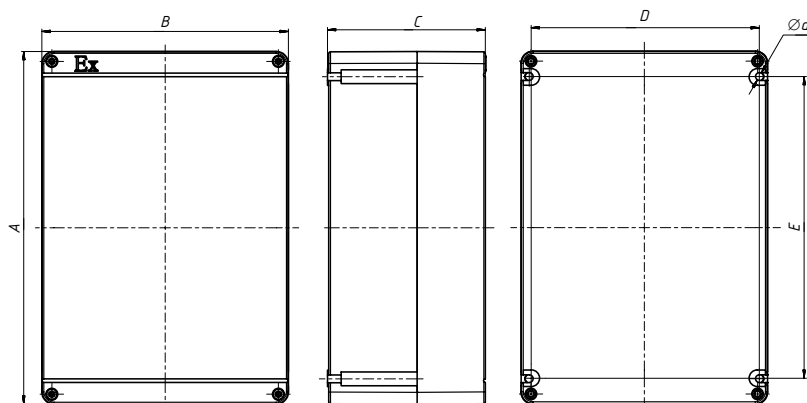
НАИМЕНОВАНИЕ	МАРКИРОВКА
Напряжение питания сигнальных ламп	/12DC, /12AC, 16-36DC, /16-36AC, /220-380AC
Шильды со световозвращающим покрытием	/СВП
Шильд с надписью заказчика	/НАДПИСЬ «...»
Дренажное устройство для слива конденсата	/ДКУ
Вентиляционное устройство для удаления влаги	/ВКУ
Смотровое окно	/О
Крепление поста при помощи монтажных пластин	/ПЛАНКА*
Оповещатель пожарный световой (в составе изделия применяются только лампы и одна кнопка для тестирования ламп)	/ОП
Устройство дистанционного пуска для ручного запуска системы пожаротушения (в соответствии с требованиями сертификата С-RU.АБ03.В.00163)	/УДП

*Габаритные и присоединительные размеры постов ПКИЕ-П с опцией /ПЛАНКА смотреть в разделе "Клеммные коробки", стр. 115.

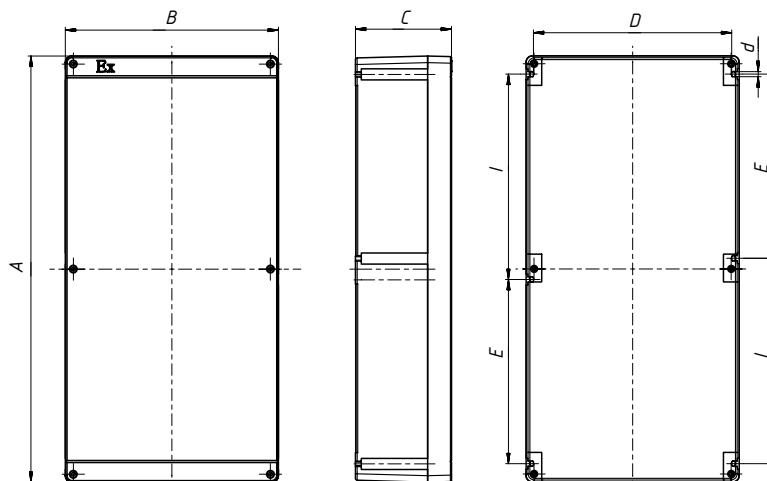
КОНСТРУКТИВНЫЕ ПАРАМЕТРЫ



ПКИЕ-П100809, ПКИЕ-П141210, ПКИЕ-П161609, ПКИЕ-П170809



ПКИЕ-П170809, ПКИЕ-П211311, ПКИЕ-П221512, ПКИЕ-П221515, ПКИЕ-П261812, ПКИЕ-П302113,
ПКИЕ-П332212, ПКИЕ-П332215, ПКИЕ-П362216, ПКИЕ-П363616, ПКИЕ-П423019



ПКИЕ-П723616, ПКИЕ-П723622, ПКИЕ-П723624

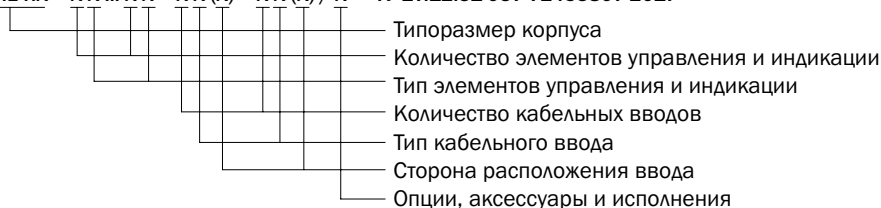
Размеры корпусов постов ПКИЕ-П из армированного полиэстера

Типоразмер корпуса	Максимальное количество элементов управления и индикации на крышке корпуса*	A	B	C	D	d	E	I	Масса корпуса, кг
ПКИЕ-П100809	1	105	85	96	73	6	70	-	0,6
ПКИЕ-П170809	3	175	85	95	73	4,8	138	-	0,6
ПКИЕ-П141210	3	148,5	129,5	109	118	8	105,5	-	1,2
ПКИЕ-П161609	4	160	160	92,5	148	8	19	-	1,8
ПКИЕ-П211311	Уточняется при заказе	210	129,5	106,5	116	7	166	-	1,5
ПКИЕ-П221512	6	224,5	149,5	121	135	6,6	182	-	1,7
ПКИЕ-П221515	6	224,5	149,5	151	135	6,6	182	-	1,8
ПКИЕ-П261812	9	259,5	180	121	163,5	6,6	217	-	2,0
ПКИЕ-П302111	10	299	209	107	195	6,6	254	-	2,4
ПКИЕ-П302113	10	299	209	134	195	6,6	254	-	2,9
ПКИЕ-П332212	16	329,5	224	123	210	6,6	286	-	3,0
ПКИЕ-П332215	16	329,5	224	153	210	6,6	285	-	3,1
ПКИЕ-П362216	18	360	220	160,5	203	8,8	300	-	4,5
ПКИЕ-П363616	27	360	360	161,5	342	8,8	297	-	6,0
ПКИЕ-П423019	25	420	300	187,5	287,5	8,8	362	-	6,5
ПКИЕ-П723616	Уточняется при заказе	720	360	162	335	8,8	311	347	12,5
ПКИЕ-П723622	Уточняется при заказе	720	360	221	331	8,8	311	347	13,5
ПКИЕ-П723624	Уточняется при заказе	720	360	243	332	8,8	311	347	13,5

*Количество устанавливаемых элементов зависит от их габаритов и типоразмеров контактных групп. Точное количество элементов и типоразмер корпуса для конкретного решения уточняется при заказе. Возможно изготовление модульных взрывозащищенных постов по схеме заказчика.

ФОРМИРОВАНИЕ МАРКИРОВКИ

ПКИЕ-ПХ – Х Х ... Х Х – Х Х (Х) – Х Х (Х) / Х – ТУ 27.12.31-037-72453807-2017



* Если «типоразмер корпуса» не указывать, будет подобран корпус, оптимально подходящий для компоновки заданного набора элементов. Количество элементов указывается при установке нескольких одинаковых штук.

Пример заказа: ПКИЕ-П161609-2КГЕ01К20-КГЕ07К20-2КНЕП01(В) – ТУ 27.12.31-037-72453807-2017

- Типоразмер корпуса: ПКИЕ-П161609
- Две “2” кнопки без фиксации черного цвета, контакты 2НО: КГЕ01К20
- Кнопка “Грибок” с фиксацией, отпирание вращением, контакты 2НО: КГЕ07К20
- Два “2” кабельных ввода, типоразмер “КНЕП01”, сторона расположения “(В)”: 2КНЕП01(В)
- ТУ 27.12.31-037-72453807-2017.

Элементы управления и индикации	СМ. СТР. 504
Кабельные вводы (не используются кабельные вводы с конической резьбой)	СМ. СТР. 520
Таблицы соответствия наименований	СМ. СТР. 601

- Предназначены для управления различными аппаратами и механизмами (насосами, вентиляторами, мешалками и др.).
- Износостойкие контакты кнопок.
- Широкий ассортимент элементов управления и индикации.
- Установка табличек с надписями как на русском, так и на иностранных языках.
- Возможность исполнения со смотровым окном для установки амперметра, вольтметра и других устройств индикации.
- Широкий типоразмерный ряд.
- Изготовление по индивидуальному заказу.

**МАРКИРОВКА**

- Ex** 1Ex db e IIC T6...T4 Gb
- Ex** 1Ex db e mb IIC T6...T4 Gb
- Ex** OEx ia IIC T6...T4 Ga
- Ex** Ex tb IIIC T85°C...135°C Db
- Ex** Ex ia IIIC T85°C...135°C Da

МАРКИРОВКА РУДНИЧНОГО ОБОРУДОВАНИЯ

- Ex** PB Ex db e I Mb
- Ex** PB Ex db e mb I Mb
- Ex** PO Ex ia I Ma
PH1, PH2

СЕРТИФИКАТЫ И РАЗРЕШЕНИЯ

EAЭС RU C-RU.HA67.B.00163/21
EAЭС RU C-RU.MA02.B.00298/20
РОСС RU C-RU.EX01.B.00015/20
ГОСТ Р ИСО 9001-2015 (ISO 9001:2015)
ОГН4.RU.1104.B01557
IECEX CCVE 19.0002X
IECEX CCVE 18.0013U
EESF 19 ATEX 012U
EESF 19 ATEX 053X
RU C-RU.ПБ68.B.00014/18
C-RU.ПБ68.B.02965
C-RU.АБ03.B.00163
KZ39VEN00005608

НОРМЫ

ТУ 27.12.31-037-72453807-2017

ТЕХНИЧЕСКИЕ ХАРАКТЕРИСТИКИ**Установка**

Изделия в зависимости от выбранного исполнения и маркировки взрывозащиты могут быть установлены в зонах 1, 2, 20, 21, 22 и обеспечивать взрывозащиту во взрывоопасных смесях категорий II, III группы IIA, IIB, IIC, IIIA, IIIB, IIIC

Материал

Нержавеющая сталь марки 08X18H10 по ГОСТ 5632-2014 (AISI 304), устойчивая к высоким температурам и коррозии.

Температура окружающей среды, °C

-60...+40 (T6/T85°C)
-60...+55 (T5/T100°C)
-60...+85 (T4/T135°C)
-60...+85 (для рудничного нормального и общепромышленного исполнений)

Максимальное напряжение, В

400/250

Максимальная сила тока, А

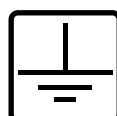
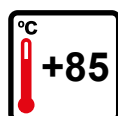
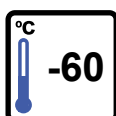
10/16

Защита от факторов внешней среды

IP66/IP69
IK10

Климатическое исполнение

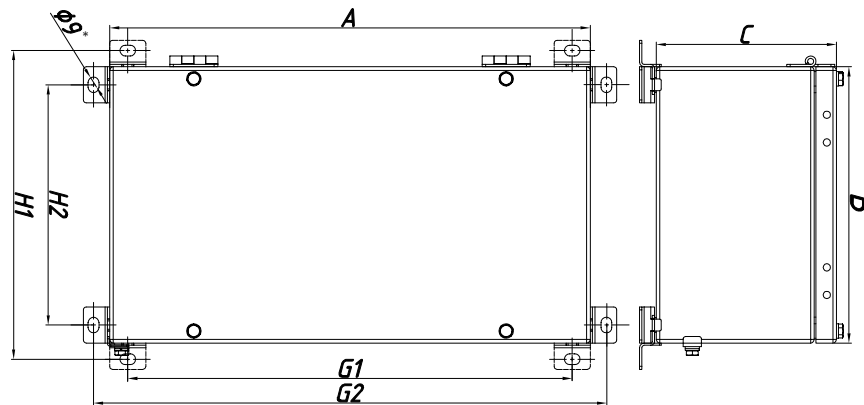
I: УЗ...5, ХЛЗ...5, УХЛЗ...5, ТВ1...4, ТВ5.1, Т1...2, ТС1...2, Т2.1, Т3, ТСЗ...4, О4...5, ВЗ...4.



ОПЦИИ, АКСЕССУАРЫ И ИСПОЛНЕНИЯ

НАИМЕНОВАНИЕ	МАРКИРОВКА
Напряжение питания сигнальных ламп	/12DC, /12AC, 16-36DC, /16-36AC, /220-380AC
Шильд с надписью заказчика	/НАДПИСЬ «...»
Шильды со световозвращающим покрытием	/СВП
Дренажное устройство для слива конденсата	/ДКУ
Вентиляционное устройство для удаления влаги	/ВКУ
Смотровое окно	/О
Оповещатель пожарный световой (в составе изделия применяются только лампы и одна кнопка для тестирования ламп)	/ОП
Устройство дистанционного пуска для ручного запуска системы пожаротушения (в соответствии с требованиями сертификата С-RU.АБ03.В.00163)	/УДП
Морское исполнение	/МОРЕ

КОНСТРУКТИВНЫЕ ПАРАМЕТРЫ



*Размер для справок

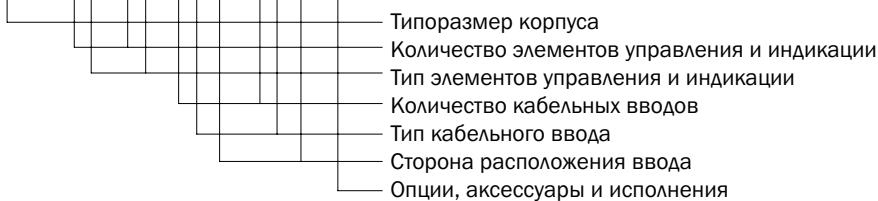
Размеры корпусов постов ПКИЕ-Н из нержавеющей стали 08Х18Н10

Типоразмер корпуса	Максимальное количество элементов управления и индикации на крышке корпуса*	Внешние размеры, мм			Крепление, мм				Масса корпуса, кг
		A	B	C	Способ 1		Способ 2		
					G1	H1	G2	H2	
ПКИЕ-Н111109	1	110	110	90	80	137	137	80	1,50
ПКИЕ-Н151512	3	150	150	120	120	177	120	177	2,00
ПКИЕ-Н171109	3	176	116	95	146	143	203	86	1,90
ПКИЕ-Н202012	9	200	200	120	170	227	227	170	2,60
ПКИЕ-Н231815	9	230	180	150	200	207	257	150	3,39
ПКИЕ-Н232312	6	230	230	120	200	257	257	200	3,75
ПКИЕ-Н232315	6	230	230	150	200	257	257	200	4,04
ПКИЕ-Н271815	9	270	180	150	240	204	294	150	3,83
ПКИЕ-Н301515	6	300	150	150	270	174	324	120	3,68
ПКИЕ-Н303012	16	300	300	120	270	327	327	270	4,60
ПКИЕ-Н322312	12	320	230	120	290	257	347	200	4,99
ПКИЕ-Н342315	12	340	230	150	310	257	367	200	5,60
ПКИЕ-Н343415	18	340	340	150	310	367	367	310	7,56
ПКИЕ-Н402315	13	400	230	150	370	257	427	200	6,43
ПКИЕ-Н453415	27	450	340	150	420	367	477	310	9,56
ПКИЕ-Н534315	39	530	430	150	500	457	557	400	13,27
ПКИЕ-Н606025	93	600	600	250	570	627	627	570	22,2
ПКИЕ-Н806030	127	800	600	300	770	627	827	570	29,9
ПКИЕ-Н1008030	260	1000	800	300	970	827	1027	770	44,1

*Количество устанавливаемых элементов зависит от их габаритов и типоразмеров контактных групп. Точное количество элементов и типоразмер корпуса для конкретного решения уточняется при заказе. Возможно изготовление модульных взрывозащищенных постов по схеме заказчика.

ФОРМИРОВАНИЕ МАРКИРОВКИ

ПКИЕ-НХ – Х Х ... Х Х – Х Х (Х) – Х Х (Х) / Х – ТУ 27.12.31-037-72453807-2017



* Если «типоразмер корпуса» не указывать, будет подобран корпус, оптимально подходящий для компоновки заданного набора элементов. Количество элементов указывается при установке нескольких одинаковых штук.

Пример заказа: ПКИЕ-Н231815-2КГЕ01420-КГЕ08К20-КНВ1(Г)-ТУ 27.12.31-037-72453807-2017

- Типоразмер корпуса: ПКИЕ-Н231815
- Две "2" кнопки без фиксации черного цвета, контакты 2НО: 2КГЕ01420
- Кнопка "Грибок" с фиксацией, отпирание вращением, контакты 2НО: КГЕ08К20
- Кабельный ввод типоразмера КНВ1, сторона расположения (Г): КНВ1(Г)
- ТУ 27.12.31-037-72453807-2017

Элементы управления и индикации	СМ. СТР. 504
Кабельные вводы (не используются кабельные вводы с конической резьбой)	СМ. СТР. 520
Таблицы соответствия наименований	СМ. СТР. 601

ОПРОСНЫЙ ЛИСТ ЗАВОДА ГОРЭЛТЕХ ПО ТИПОВЫМ ВЗРЫВОЗАЩИЩЕННЫМ ПОСТАМ КОММУТАЦИИ И ИНДИКАЦИИ ПКИ (CSE, ЩОРВЕ)

Посты коммутации и индикации

Зона установки	<input type="checkbox"/> Зона 0 <input type="checkbox"/> Зона 1 <input type="checkbox"/> Зона 2 <input type="checkbox"/> Исполнение РН <input type="checkbox"/> Исполнение РВ <input type="checkbox"/> Исполнение РО Требуемый вид взрывозащиты _____																	
Группа и подгруппа газовой смеси	<input type="checkbox"/> ИВВ <input type="checkbox"/> ИВВ + H ₂ <input type="checkbox"/> ИС (без ацетилена) <input type="checkbox"/> ИС <input type="checkbox"/> ИИС																	
Температурный класс	<input type="checkbox"/> Т4 <input type="checkbox"/> Т5 <input type="checkbox"/> Т6 Температура эксплуатации Т окр от _____ до _____																	
Защита IP	<input type="checkbox"/> IP66 (по умолчанию) <input type="checkbox"/> IP65 <input type="checkbox"/> IP67 <input type="checkbox"/> IP68																	
Материал корпуса	<input type="checkbox"/> Коррозионностойкий алюминиево-кремниевый сплав <input type="checkbox"/> Нержавеющая сталь <input type="checkbox"/> Полиэстер, армированный стекловолокном <input type="checkbox"/> Малоуглеродистая сталь с порошковым покрытием																	
Элементы управления, индикации и оповещения	Кнопка	K1	K2	K3	K4	K5	K6	Индикаторы	L1	L2	L3	L4	L5	L6	Переключатель	P1	P2	
	Тип толкателя							Напряжение						Схема				
	Без фиксации	<input type="checkbox"/>	<input type="checkbox"/>	<input type="checkbox"/>	<input type="checkbox"/>	<input type="checkbox"/>	<input type="checkbox"/>	24 AC/DC	<input type="checkbox"/>	<input type="checkbox"/>	<input type="checkbox"/>	<input type="checkbox"/>	<input type="checkbox"/>	<input type="checkbox"/>	<input type="checkbox"/>	<input type="checkbox"/>	<input type="checkbox"/>	<input type="checkbox"/>
	С фиксацией	<input type="checkbox"/>	<input type="checkbox"/>	<input type="checkbox"/>	<input type="checkbox"/>	<input type="checkbox"/>	<input type="checkbox"/>	220 AC/DC	<input type="checkbox"/>	<input type="checkbox"/>	<input type="checkbox"/>	<input type="checkbox"/>	<input type="checkbox"/>	<input type="checkbox"/>	<input type="checkbox"/>	<input type="checkbox"/>	<input type="checkbox"/>	<input type="checkbox"/>
	С ключом	<input type="checkbox"/>	<input type="checkbox"/>	<input type="checkbox"/>	<input type="checkbox"/>	<input type="checkbox"/>	<input type="checkbox"/>	110 AC/DC	<input type="checkbox"/>	<input type="checkbox"/>	<input type="checkbox"/>	<input type="checkbox"/>	<input type="checkbox"/>	<input type="checkbox"/>	<input type="checkbox"/>	<input type="checkbox"/>	<input type="checkbox"/>	<input type="checkbox"/>
	Цвет толкателя							36 AC/DC						1Z				
	черный	<input type="checkbox"/>	<input type="checkbox"/>	<input type="checkbox"/>	<input type="checkbox"/>	<input type="checkbox"/>	<input type="checkbox"/>	Цвет										
	красный	<input type="checkbox"/>	<input type="checkbox"/>	<input type="checkbox"/>	<input type="checkbox"/>	<input type="checkbox"/>	<input type="checkbox"/>	красный	<input type="checkbox"/>	<input type="checkbox"/>	<input type="checkbox"/>	<input type="checkbox"/>	<input type="checkbox"/>	<input type="checkbox"/>	<input type="checkbox"/>	<input type="checkbox"/>	<input type="checkbox"/>	<input type="checkbox"/>
	зеленый	<input type="checkbox"/>	<input type="checkbox"/>	<input type="checkbox"/>	<input type="checkbox"/>	<input type="checkbox"/>	<input type="checkbox"/>	зеленый	<input type="checkbox"/>	<input type="checkbox"/>	<input type="checkbox"/>	<input type="checkbox"/>	<input type="checkbox"/>	<input type="checkbox"/>	<input type="checkbox"/>	<input type="checkbox"/>	<input type="checkbox"/>	<input type="checkbox"/>
	желтый	<input type="checkbox"/>	<input type="checkbox"/>	<input type="checkbox"/>	<input type="checkbox"/>	<input type="checkbox"/>	<input type="checkbox"/>	желтый	<input type="checkbox"/>	<input type="checkbox"/>	<input type="checkbox"/>	<input type="checkbox"/>	<input type="checkbox"/>	<input type="checkbox"/>	<input type="checkbox"/>	<input type="checkbox"/>	<input type="checkbox"/>	<input type="checkbox"/>
синий	<input type="checkbox"/>	<input type="checkbox"/>	<input type="checkbox"/>	<input type="checkbox"/>	<input type="checkbox"/>	<input type="checkbox"/>	синий	<input type="checkbox"/>	<input type="checkbox"/>	<input type="checkbox"/>	<input type="checkbox"/>	<input type="checkbox"/>	<input type="checkbox"/>	<input type="checkbox"/>	<input type="checkbox"/>	<input type="checkbox"/>	<input type="checkbox"/>	
белый	<input type="checkbox"/>	<input type="checkbox"/>	<input type="checkbox"/>	<input type="checkbox"/>	<input type="checkbox"/>	<input type="checkbox"/>	белый	<input type="checkbox"/>	<input type="checkbox"/>	<input type="checkbox"/>	<input type="checkbox"/>	<input type="checkbox"/>	<input type="checkbox"/>	<input type="checkbox"/>	<input type="checkbox"/>	<input type="checkbox"/>	<input type="checkbox"/>	
Контакты							Измерительные приборы											
НО+НЗ	<input type="checkbox"/>	<input type="checkbox"/>	<input type="checkbox"/>	<input type="checkbox"/>	<input type="checkbox"/>	<input type="checkbox"/>	Тип	I1	I2	Шкала I1			Шкала I2			Тип тока		
НЗ+НЗ	<input type="checkbox"/>	<input type="checkbox"/>	<input type="checkbox"/>	<input type="checkbox"/>	<input type="checkbox"/>	<input type="checkbox"/>	Вольтметр	<input type="checkbox"/>	<input type="checkbox"/>	_____ В			_____ В					
НО+НО	<input type="checkbox"/>	<input type="checkbox"/>	<input type="checkbox"/>	<input type="checkbox"/>	<input type="checkbox"/>	<input type="checkbox"/>	Амперметр 1	<input type="checkbox"/>	<input type="checkbox"/>	_____ А			_____ А			<input type="checkbox"/> AC <input type="checkbox"/> DC		
НЗ	<input type="checkbox"/>	<input type="checkbox"/>	<input type="checkbox"/>	<input type="checkbox"/>	<input type="checkbox"/>	<input type="checkbox"/>	Амперметр 2	<input type="checkbox"/>	<input type="checkbox"/>	_____ А			_____ А			<input type="checkbox"/> AC <input type="checkbox"/> DC		
НО	<input type="checkbox"/>	<input type="checkbox"/>	<input type="checkbox"/>	<input type="checkbox"/>	<input type="checkbox"/>	<input type="checkbox"/>	Трансформатор тока I1 _____ А I2 _____ А											
Пьезосирена	Взрывоопасные зоны помещений и наземных установок – 108 дБ, для рудничного исполнения – 102 дБ: <input type="checkbox"/> 12 В <input type="checkbox"/> 220 AC В																	
Кабельные вводы	Диаметр и расположение подключаемых кабелей																	
	Страна расположения				Кол-во вводов на сторону			Диаметр внешней оболочки кабеля, мм			Диаметр внутренней оболочки кабеля (только для бронир. кабеля)			Тип кабельного ввода		Марка кабеля		
	A	B	B	Г														
	<input type="checkbox"/>	<input type="checkbox"/>	<input type="checkbox"/>	<input type="checkbox"/>														
	<input type="checkbox"/>	<input type="checkbox"/>	<input type="checkbox"/>	<input type="checkbox"/>														
Опции	<input type="checkbox"/> Антиконденсатное покрытие /АП <input type="checkbox"/> Морское исполнение /МОРЕ <input type="checkbox"/> Шильды со световозвращающим покрытием /СВП <input type="checkbox"/> Шильд с надписью заказчика /НАДПИСЬ «...» <input type="checkbox"/> Сейсмостойкое исполнение /МШК-64 <input type="checkbox"/> Исполнение для температуры эксплуатации -75°С /ХОЛОД <input type="checkbox"/> Исполнение для тропиков с защитой от насекомых /ТЕРМИТЫ <input type="checkbox"/> Специальное исполнение для ядерных установок атомных станций /МАЛАЯ ТЕЧЬ <input type="checkbox"/> Крепление поста при помощи монтажных пластин /ПЛАНКА <input type="checkbox"/> Окрашивание внешней поверхности в цвет по требованию заказчика RAL код /RAL (код)																	
	Количество постов, штук <input type="checkbox"/> <input type="checkbox"/> <input type="checkbox"/>																	
	Примечания заказчика (заполнять не обязательно)	Ограничение по габаритам поста, мм (если есть) _____ X _____ X _____ длина высота глубина																
		Место установки																
Другое																		
Контактная информация	Организация:											Тел./факс:						
	Почтовый адрес:																	
	Контактное лицо:											E-mail:						